

**Министерство спорта Российской Федерации
Общероссийская федерация рукопашного боя
Орловская областная федерация рукопашного боя**



**Всероссийское соревнование среди мужчин
по рукопашному бою (СМ № 10497 в ЕКП)**

**25-27 марта 2018 года
г. Орел**

**ВСЕРОССИЙСКОЕ СОРЕВНОВАНИЕ СРЕДИ МУЖЧИН
ПО РУКОПАШНОМУ БОЮ (СМ № 10497 в ЕКП)**



г. Орел

25-27 марта 2018 года

СПИСОК КОМАНД

- 1 Алтайский край
- 2 Архангельская область
- 3 Белгородская область
- 4 Владимирская область
- 5 Вологодская область
- 6 Воронежская область
- 7 город Санкт-Петербург
- 8 Забайкальский край
- 9 Ивановская область
- 10 Иркутская область
- 11 Калининградская область
- 12 Кабардино-Балкарская Республика
- 13 Кемеровская область
- 14 Кировская область
- 15 Костромская область
- 16 Красноярский край
- 17 Курская область
- 18 Карачаево-Черкесская Республика
- 19 Липецкая область
- 20 Магаданская область
- 21 Московская область
- 22 Нижегородская область
- 23 Омская область
- 24 Орловская область
- 25 Пермский край
- 26 Приморский край
- 27 Республика Адыгея
- 28 Республика Башкортостан
- 29 Республика Дагестан

- 30 Республика Ингушетия
- 31 Республика Коми
- 32 Республика Татарстан
- 33 Ростовская область
- 34 Республика Северная Осетия – Алания
- 35 Сахалинская область
- 36 Свердловская область
- 37 Ставропольский край
- 38 Тульская область
- 39 Хабаровский край
- 40 Челябинская область
- 41 Чеченская Республика
- 42 Чувашская Республика

Главный судья
судья Всероссийской категории

Главный секретарь
судья Всероссийской категории



Н.Н. Катрич (Калининград)

А.Ю. Плаутина (Орел)

**ВСЕРОССИЙСКОЕ СОРЕВНОВАНИЕ СРЕДИ МУЖЧИН
ПО РУКОПАШНОМУ БОЮ (СМ № 10497 в ЕКП)**



25-27 марта 2018 года

г. Орел

СПИСОК СУДЕЙСКОЙ КОЛЛЕГИИ

1	Катрич Николай Николаевич	Калининградская область	ВК	Гл. судья	
2	Плаутина Анна Юрьевна	Орловская область	ВК	Гл. секретарь	отл.
3	Небратенко Сергей Владимирович	Астраханская область	ВК	Зам. главного судьи	отл.
4	Кушнерик Геннадий Геннадьевич	Костромская область	ВК	Зам. главного судьи	отл.
5	Ивашутин Евгений Игоревич	г. Москва	ВК	Зам. главного судьи	отл.
6	Борисюк Михаил Тимофеевич	Орловская область	ВК	Зам. главного судьи	отл.
7	Марченкова Светлана Леонидовна	г. Москва	ВК	Зам. главного секретаря	отл.
8	Кузьмина Елена Викторовна	Брянская область	1	Зам. главного секретаря	отл.
9	Сейнов Валерий Алексеевич	Ленинградская область	1	Зам. главного секретаря	отл.
10	Овчинников Алексей Юрьевич	Владимирская область	ВК	Руководитель ковра	отл.
11	Ушенин Андрей Иванович	г. Санкт-Петербург	РК	Руководитель ковра	удовл.
12	Хыбыртов Рустам Борисович	г. Санкт-Петербург	ВК	Руководитель ковра	отл.
13	Романов Виктор Иванович	Орловская область	ВК	Руководитель ковра	отл.
14	Тодрик Вадим Николаевич	Орловская область	ВК	Зам. главного судьи	отл.
15	Курбатов Сергей Викторович	Республика Башкортостан	РК	Руководитель ковра	отл.
16	Фелеев Денис Александрович	Рязанская область	ВК	Руководитель ковра	отл.
17	Тарасов Валентин Александрович	Волгоградская область	ВК	Рефери	отл.
18	Подгорный Александр Владимирович	Курская область	ВК	Рефери	отл.
19	Мальцев Дмитрий Михайлович	Липецкая область	ВК	Рефери	отл.
20	Сенин Александр Сергеевич	Липецкая область	ВК	Рефери	хор.
21	Васильев Илья Васильевич	Свердловская область	ВК	Рефери	отл.
22	Норматов Бахтияр Холматович	г. Москва	1	Рефери	хор.
23	Шахваледов Марат Нариманович	г. Санкт-Петербург	1	Рефери	отл.
24	Гольшев Валерий Валентинович	Калининградская область	1	Рефери	отл.
25	Качмазов Алан Заурович	Липецкая область	1	Рефери	отл.
26	Бойцов Денис Николаевич	Орловская область	1	Рефери	отл.
27	Боджаев Бембе Валерьевич	Республика Калмыкия	1	Рефери	отл.
28	Бариев Рамиль Фоатович	Республика Татарстан	1	Рефери	отл.
29	Суховерхов Александр Сергеевич	Алтайский край	1	Боковой судья	хор.
30	Абакаров Умахан Абакарович	Астраханская область	1	Боковой судья	хор.
31	Небратенко Владимир Сергеевич	Астраханская область	1	Боковой судья	отл.
32	Шамхалов Амир Мухтарович	г. Санкт-Петербург	1	Боковой судья	отл.
33	Букин Владимир Евгеньевич	Московская область	1	Боковой судья	отл.

34	Воеводин Даниил Юрьевич	Московская область	1	Боковой судья	отл.
35	Амелин Сергей Геннадьевич	Омская область	1	Боковой судья	хор.
36	Терешин Юрий Николаевич	Орловская область	1	Боковой судья	хор.
37	Кислицын Максим Николаевич	Республика Башкортостан	1	Боковой судья	отл.
38	Авдюнин Андрей Владимирович	Рязанская область	1	Боковой судья	хор.
39	Романов Роман Иванович	Саратовская область	1	Боковой судья	отл.
40	Гладков Константин Владимирович	г. Москва	2	Боковой судья	отл.
41	Птушкин Александр Викторович	г. Москва	2	Боковой судья	отл.
42	Канукоев Азамат Хасанбиевич	КБР	3	Боковой судья	хор.
43	Хоконев Руслан Нурбиевич	Краснодарский край	3	Боковой судья	отл.
44	Кравчук Андрей Иванович	Красноярский край	3	Боковой судья	хор.
45	Иванов Дмитрий Эдуардович	Брянская область	ВК	Представитель ОФРБ	

Главный судья, ВК



Н.Н. Катрич (Калининград)

**ВСЕРОССИЙСКОЕ СОРЕВНОВАНИЕ СРЕДИ МУЖЧИН
ПО РУКОПАШНОМУ БОЮ (СМ № 10497 в ЕКП)**



25-27 марта 2018 года

г. Орел

СОСТАВ УЧАСТНИКОВ ПО ВЕСАМ И КОМАНДАМ

№ пп	Команда	Кол-во уч-ков	Весовая категория							
			60	65	70	75	80	85	90	90+
1	Алтайский край	6	1	1		1	1	1		1
2	Архангельская область	1				1				
3	Белгородская область	4				1	1	1		1
4	Владимирская область	1		1						
5	Вологодская область	1						1		
6	Воронежская область	2					1		1	
7	г. Санкт-Петербург	4			2				1	1
8	Забайкальский край	2		1				1		
9	Ивановская область	1		1						
10	Иркутская область	6	1		2	1		1	1	
11	Калининградская область	1		1						
12	КБР	5	1	1	1		1		1	
13	Кемеровская область	2		1				1		
14	Кировская область	1			1					
15	Костромская область	1		1						
16	Красноярский край	6	1		2				2	1
17	Курская область	1		1						
18	КЧР	2		1			1			
19	Липецкая область	2							1	1
20	Магаданская область	1	1							
21	Московская область	3	1		1	1				
22	Нижегородская область	2				1	1			
23	Омская область	4	2				1			1
24	Орловская область	7	1	1	1	1	2	1		
25	Пермский край	1		1						
26	Приморский край	1							1	
27	Республика Адыгея	2			1		1			
28	Республика Башкортостан	5	1	1	1		1	1		
29	Республика Дагестан	9	1	1	2	4				1
30	Республика Ингушетия	2								2
31	Республика Коми	1	1							
32	Республика Татарстан	5	1				1		1	2
33	Ростовская область	1							1	
34	РСО-Алания	4			2		1			1
35	Сахалинская область	1		1						
36	Свердловская область	1						1		
37	Ставропольский край	1						1		
38	Тульская область	3				1	2			
39	Хабаровский край	3	1			1	1			
40	Челябинская область	1		1						

41	Чеченская Республика	4	1	1		1		1		
42	Чувашская Республика	1			1					
Всего:		112	15	17	17	14	16	11	10	12

СОСТАВ УЧАСТНИКОВ ПО ВЕСАМ И РАЗРЯДАМ

№ пп	Звание, разряд	Кол-во уч-ков	Весовая категория							
			60	65	70	75	80	85	90	90+
1	МСМК	1			1					
2	МС	17	3	2		3	2	1	3	3
3	КМС	46	7	6	10	4	9	6	3	2
4	1	48	5	9	6	7	5	4	4	7
Всего:		112	15	17	17	14	16	11	10	12

Главный судья
судья Всероссийской категории

Главный секретарь
судья Всероссийской категории



Н.Н. Катрич (Калининград)

А.Ю. Плаутина (Орел)



СПИСОК ПОБЕДИТЕЛЕЙ И ПРИЗЁРОВ

мужчины

60 кг

1 АБРАМОВ Ярослав	Московская область	кмс	02.02.1997	Колесник НН
2 КОЧНЕВ Иван	Республика Татарстан	1	04.04.1991	Захаров АА
3 ИЛЮЩЕНКО Артем	Омская область	мс	09.06.1992	Кочетов ПА
3 КУРБАТОВ Руслан	Республика Башкортостан	1	29.03.1999	Галин МР

65 кг

1 МИРЗАКАДИЕВ Мирзабек	Ростовская область	кмс	29.09.1995	Кучмезов АН
2 ПУЧНИН Владислав	Калининградская область	мс	10.09.1997	Оруджев АМ
3 ЗАШАЕВ Шамиль	КБР	мс	16.06.1996	Стрига ОН
3 ТИХОМИРОВ Владимир	Ивановская область	кмс	25.07.1996	Колесник НН

70 кг

1 ЕФРЕМЕНКО Максим	Орловская область	мемк	14.03.1991	Колесник НН
2 КАНЗАФАРОВ Марсель	Республика Башкортостан	кмс	06.07.1997	Кислицин МН
3 МАЛАХОВ Андрей	Красноярский край	кмс	27.08.1998	Яцковский АВ
3 РАТКО Иван	Красноярский край	кмс	02.06.1999	Тихоненко ДВ

75 кг

1 РЕЗАНОВ Никита	Архангельская область	1	06.07.1996	Оруджев АМ
2 ГУБАНОВ Эдуард	Орловская область	мс	15.08.1989	Герасимов ИВ
3 ОЗНИЕВ Салман	Чеченская Республика	мс	01.11.1996	Стрига ОН
3 ЦЕКУНОВ Сергей	Хабаровский край	мс	10.03.1985	Кормин ВГ

80 кг

1 ШЕУДЖЕН Аскер	Республика Адыгея	кмс	27.01.1997	Стрига ОН
2 ЧЕРНАКОВ Николай	Омская область	мс	09.12.1995	Кочетов ПА
3 МОЛОКОВ Андрей	Нижегородская область	кмс	15.10.1998	Максимов АС Иванов НВ Козыцян А.Л.
3 КАРГАЕВ Артур	КЧР	1	24.04.1996	Галкин ВН

85 кг

1 МАЛЬСАГОВ Бекхан	Ставропольский край	мс	21.03.1995	Стрига ОН
2 ЯКУШЕВ Эдуард	Иркутская область	кмс	22.08.1988	Кельдасов ТД
3 ПИЩЕНЮК Семен	Кемеровская область	кмс	07.09.1997	Кочетов ПА
3 ПЕРЕСКОКОВ Игорь	Свердловская область	кмс	30.05.1998	Колесник НН

90 кг

1 МАМЕДОВ Араз	Липецкая область	мс	04.12.1995	Стрига ОН
2 БОРЕНОВ Алим	КБР	мс	08.09.1991	Галкин ВН
3 ОНОПИН Семен	Красноярский край	кмс	21.12.1995	Панов ЕВ
3 ЯРЕМЧУК Дмитрий	г. Санкт-Петербург	мс	28.05.1996	Оруджев АМ

90+ кг

1 САМОНОВ Владислав	г. Санкт-Петербург	мс	08.06.1995	Оруджев АМ
2 АЛИМЖАНОВ Аслан	Омская область	мс	29.09.1987	Кочетов ПА
3 КОРИГОВ Мухамед-Тагир	Республика Ингушетия	1	14.06.1997	Галкин ВН
3 ГАДЖИЕВ Магомед	Республика Татарстан	мс	19.12.1985	Захаров АА

Гл. судья, ВК

Гл. секретарь, ВК

Н.Н. Катрич
(Калининград)А.Ю. Плаутина
(Орел)

**ВСЕРОССИЙСКОЕ СОРЕВНОВАНИЕ СРЕДИ МУЖЧИН
ПО РУКОПАШНОМУ БОЮ (СМ № 10497 в ЕКП)**



г. Орел

25-27 марта 2018 года

ПРОТОКОЛ I ТУРА СОРЕВНОВАНИЙ

(демонстрация техники)

АБДУЛАЕВ Гаджимурад	Республика Дагестан	1	1997	115,0
АБРАМОВ Ярослав	Московская область	кмс	1997	129,0
АКИМОВ Артем	Орловская область	мс	1993	119,0
АЛИЕВ Рустам	Республика Дагестан	кмс	1997	132,0
АЛИМЖАНОВ Аслан	Омская область	мс	1987	126,0
АНИСИМОВ Вадим	Владимирская область	кмс	1997	135,0
АСКАРОВ Али	Тульская область	кмс	1999	107,0
АСКЕНДЕРОВ Азиз	Республика Дагестан	1	1998	114,0
БАРКИНХОЕВ Акраман	Республика Ингушетия	1	1998	93,0
БАШКОВ Валерий	Хабаровский край	кмс	1996	129,0
БЕСТАЕВ Давид	РСО-Алания	кмс	1995	126,0
БОДРУХИН Анатолий	Белгородская область	1	1999	107,0
БОРЕНОВ Алим	КБР	мс	1991	135,0
БОЧАРОВ Никита	Курская область	1	1999	116,0
ВЛАСЕНКОВ Александр	Республика Коми	мс	1998	110,0
ГАДЖИЕВ Магомед	Республика Татарстан	мс	1985	111,0
ГАДЖИНОВ Азамат	РСО-Алания	1	1998	126,0
ГАЛИМОВ Эрик	Республика Башкортостан	1	1984	137,0
ГАМЗАЕВ Мурад	Ростовская область	1	1995	102,0
ГОДЖАЕВ Махаддин	Магаданская область	1	1998	102,0
ГРИНШТЕЙН Александр	Иркутская область	кмс	1997	117,0
ГУБАНОВ Эдуард	Орловская область	мс	1989	121,0
ГУРИДОВ Иван	Московская область	кмс	1998	129,0
ДЕНИСОВ Дмитрий	Орловская область	кмс	1996	130,0
ДЗАМИХОВ Ислам	КБР	кмс	1999	115,0
ДОНЦОВ Александр	Кемеровская область	кмс	1994	126,0
ДОРОХИН Александр	Белгородская область	кмс	1990	124,0
ЕФРЕМЕНКО Максим	Орловская область	мемк	1991	144,0
ЗАШАЕВ Шамиль	КБР	мс	1996	115,0
ЗНАМЕНСКИЙ Иван	Забайкальский край	кмс	1997	115,0
ЗОРКОВ Георгий	РСО-Алания	1	1997	129,0
ИВАНОВ Вадим	Чувашская Республика	1	1999	99,0
ИЛЮЩЕНКО Артем	Омская область	мс	1992	126,0
ИСРАПИЛОВ Шамиль	Республика Дагестан	1	1996	117,0
ИУШИН Артем	г. Санкт-Петербург	кмс	1997	121,0
КАМЗИН Денис	Республика Башкортостан	1	1997	115,0

КАНГЕЗОВ Имран	КБР	кмс	1999	120,0
КАНЗАФАРОВ Марсель	Республика Башкортостан	1	1997	126,0
КАНУКОЕВ Астемир	КБР	мс	1993	122,0
КАРГАЕВ Артур	КЧР	1	1996	126,0
КИРИЛЛОВ Андрей	Костромская область	1	1998	114,0
КОРЕПИН Илья	Вологодская область	1	1995	121,0
КОРИГОВ Мухамед-Тагир	Республика Ингушетия	1	1997	111,0
КОЧНЕВ Иван	Республика Татарстан	1	1991	135,0
КОШЕВАРОВ Александр	Алтайский край	1	1991	99,0
КУРБАТОВ Руслан	Республика Башкортостан	1	1999	124,0
КУСОВ Азамат	Республика Адыгея	1	1997	127,0
КУШХОВ Малик	КЧР	кмс	1999	119,0
ЛАПУШНЯК Артем	Сахалинская область	1	1997	120,0
ЛИХОБАБИН Марк	Воронежская область	кмс	1997	123,0
МАГОМЕДГАДЖИЕВ Магомедгаджи	Республика Дагестан	1	1998	117,0
МАЛАХОВ Андрей	Красноярский край	кмс	1998	141,0
МАЛИЕВ Эльбрус	РСО-Алания	кмс	1996	126,0
МАЛЬСАГОВ Бекхан	Ставропольский край	мс	1995	119,0
МАМЕДОВ Араз	Липецкая область	мс	1995	115,0
МАМЕДОВ Роман	г. Санкт-Петербург	кмс	1991	126,0
МАЦКЕВИЧ Артем	Алтайский край	1	1996	93,0
МЕНДЕШЕВ Батыр	Алтайский край	1	1996	108,0
МИНАСЯН Андрюш	Иркутская область	кмс	1996	117,0
МИНОВСКИЙ Максим	Алтайский край	1	1996	93,0
МИРЗАКАДИЕВ Мирзабек	Ростовская область	кмс	1995	129,0
МИХАЙЛОВ Андрей	Забайкальский край	1	1997	123,0
МОЛОКОВ Андрей	Нижегородская область	кмс	1998	128,0
НЕМЧИНОВ Никита	Иркутская область	кмс	1996	126,0
ОЗМАНИ Георгий	Нижегородская область	кмс	1996	123,0
ОЗНИЕВ Салман	Чеченская Республика	мс	1996	107,0
ОМАРОВ Магомед	Республика Дагестан	1	1998	102,0
ОНОПИН Семен	Красноярский край	кмс	1995	126,0
ОРЛОВ Александр	Липецкая область	кмс	1997	117,0
ПАРШИН Сергей	Красноярский край	1	1984	117,0
ПЕРЕСКОКОВ Игорь	Свердловская область	кмс	1998	126,0
ПЕСТЕРНИКОВ Тимофей	Республика Татарстан	1	1996	96,0
ПЕТРОВСКИЙ Марк	Красноярский край	кмс	1999	129,0
ПЕТРУНИН Олег	Тульская область	кмс	1999	114,0
ПИЩЕНЮК Семен	Кемеровская область	кмс	1997	129,0
ПУЧНИН Владислав	Калининградская область	мс	1997	119,0
РАДЫГИН Алексей	Кировская область	кмс	1996	121,0

РАЗИНКОВ Игорь	Белгородская область	1	1997	116,0
РАТКО Иван	Красноярский край	кмс	1999	129,0
РЕЗАНОВ Никита	Архангельская область	1	1996	133,0
РЕПИН Сергей	Омская область	кмс	1996	129,0
РЫБАКОВ Илья	Иркутская область	1	1997	117,0
САДИРОВ Магомед	Республика Дагестан	1	1993	115,0
САМОНОВ Владислав	г. Санкт-Петербург	мс	1995	135,0
САТАЕВ Ибрагим	Чеченская Республика	1	1995	114,0
СИБАГАТУЛЛИН Рустем	Республика Татарстан	1	1997	93,0
СИБАЕВ Абубакар	Чеченская Республика	1	1997	114,0
СЫЧЕВ Дмитрий	Орловская область	кмс	1997	113,0
ТАЛГАЕВ Мовсар	Чеченская Республика	кмс	1996	111,0
ТАРАКАНОВ Дмитрий	Челябинская область	1	1997	132,0
ТАТАРИНОВ Владислав	Хабаровский край	кмс	1996	132,0
ТАТАРНИКОВ Семен	Алтайский край	1	1995	99,0
ТИХОМИРОВ Владимир	Ивановская область	кмс	1996	132,0
ТИХОНОВ Виктор	Московская область	кмс	1999	132,0
ТОНЧИНСКИЙ Данил	Алтайский край	1	1995	99,0
УДАЛОВ Виктор	Приморский край	1	1995	113,0
ФАЗЛИЕВ Амир	Республика Татарстан	1	1996	120,0
ФИЛИППОВ Владислав	Иркутская область	1	1997	126,0
ФИЛИППОВ Игорь	Воронежская область	кмс	1996	114,0
ХАЛИМБЕКОВ Артур	Республика Башкортостан	1	1996	119,0
ХУДЯКОВ Андрей	Орловская область	кмс	1994	125,0
ЦЕКУНОВ Сергей	Хабаровский край	мс	1985	125,0
ЧЕРКЕСОВ Али	Республика Дагестан	1	1998	90,0
ЧЕРНАКОВ Николай	Омская область	мс	1995	102,0
ШАРАПОВ Дмитрий	Белгородская область	1	1995	124,0
ШЕИН Александр	Тульская область	кмс	1997	129,0
ШЕУДЖЕН Аскер	Республика Адыгея	кмс	1997	125,0
ШТОФАСТ Виктор	Орловская область	кмс	1995	127,0
ЩИНОВ Александр	Пермский край	1	1993	114,0
ЯКУНИН Илья	Красноярский край	кмс	1999	126,0
ЯКУШЕВ Эдуард	Иркутская область	кмс	1988	132,0
ЯРЕМЧУК Дмитрий	г. Санкт-Петербург	мс	1996	133,0

Главный судья
судья Всероссийской категории

Главный секретарь
судья Всероссийской категории



Н.Н. Катрич (Калининград)

А.Ю. Плаутина (Орел)



ОБЩЕРОССИЙСКАЯ ФЕДЕРАЦИЯ РУКОПАШНОГО БОЯ

Всероссийское соревнование среди мужчин
по рукопашному бою (СМ № 10497 в ЕКП)

25-27 марта 2018 года

г. Орел

ПРОТОКОЛ ЛИЧНЫХ РЕЗУЛЬТАТОВ

мужчины

Вес 60 кг

15 чел.

Место	№ жр	Фамилия Имя	Команда	Разряд (звание)	Год рождения	Тренер	Примеч.
1	10	АБРАМОВ Ярослав	Московская область	кмс	1997	Колесник НН	100
2	11	КОЧНЕВ Иван	Республика Татарстан	1	1991	Захаров АА	80
3	5	ИЛЮЩЕНКО Артем	Омская область	мс	1992	Кочетов ПА	70
3	13	КУРБАТОВ Руслан	Республика Башкортостан	1	1999	Галин МР	70
5	12	РЕПИН Сергей	Омская область	кмс	1996	Кочетов ПА	50
5	6	ДЗАМИХОВ Ислам	КБР	кмс	1999	Стрига ОН	50
7-8	7	МИНОВСКИЙ Максим	Алтайский край	1	1996	Завгородний АГ	35
7-8	8	ВЛАСЕНКОВ Александр	Республика Коми	мс	1998	Оруджев АМ	35
9-12	1	ГОДЖАЕВ Махаддин	Магаданская область	1	1998	Оруджев АМ	15
9-12	3	БАШКОВ Валерий	Хабаровский край	кмс	1996	Кормин ВГ	15
9-12	2	МИНАСЯН Андриюш	Иркутская область	кмс	1996	Кельдасов ТД	15
9-12	4	ИСПАПИЛОВ Шамиль	Республика Дагестан	1	1996	Козицын АЛ	15
13-15	9	ЯКУНИН Илья	Красноярский край	кмс	1999	Панов ЕВ	1
13-15	15	АКИМОВ Артем	Орловская область	мс	1993	Герасимов ИВ	1
13-15	14	ТАЛГАЕВ Мовсар	Чеченская Республика	кмс	1996	Ляпин АИ	1

Гл. судья, ВК



Н.Н. Катрич
(Калининград)

Гл. секретарь, ВК

А.Ю. Плаутина
(Орел)



ОБЩЕРОССИЙСКАЯ ФЕДЕРАЦИЯ РУКОПАШНОГО БОЯ

Всероссийское соревнование среди мужчин
по рукопашному бою (СМ № 10497 в ЕКП)

25-27 марта 2018 года

г. Орел

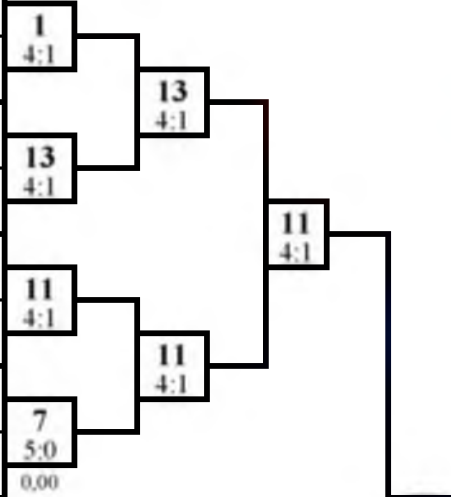
ПРОТОКОЛ ХОДА СОРЕВНОВАНИЙ

мужчины

Вес **60** кг 15 чел.

А

1	ГОДЖАЕВ Махаддин	1 1998	Магаданская область	1
9	ЯКУНИН Илья	кмс 1999	Красноярский край	4:1
5	ИЛЮЩЕНКО Артем	мс 1992	Омская область	13
13	КУРБАТОВ Руслан	1 1999	Республика Башкортостан	4:1
3	БАШКОВ Валерий	кмс 1996	Хабаровский край	11
11	КОЧНЕВ Иван	1 1991	Республика Татарстан	4:1
7	МИНОВСКИЙ Максим	1 1996	Алтайский край	7
15	АКИМОВ Артем	мс 1993	Орловская область	5:0 0,00



1 место

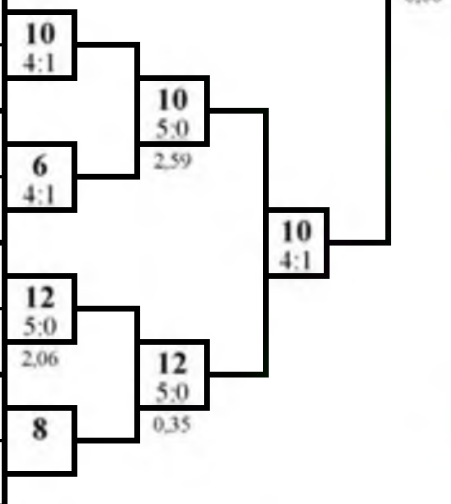
АБРАМОВ Ярослав
Московская область

2 место

КОЧНЕВ Иван
Республика Татарстан

Б

2	МИНАСЯН Андрюш	кмс 1996	Иркутская область	10
10	АБРАМОВ Ярослав	кмс 1997	Московская область	4:1
6	ДЗАМИХОВ Ислам	кмс 1999	КБР	6
14	ТАЛГАЕВ Мовсар	кмс 1996	Чеченская Республика	4:1
4	ИСПАПИЛОВ Шамиль	1 1996	Республика Дагестан	12
12	РЕПИН Сергей	кмс 1996	Омская область	5:0 2,06
8	ВЛАСЕНКОВ Александр	мс 1998	Республика Коми	8
16				

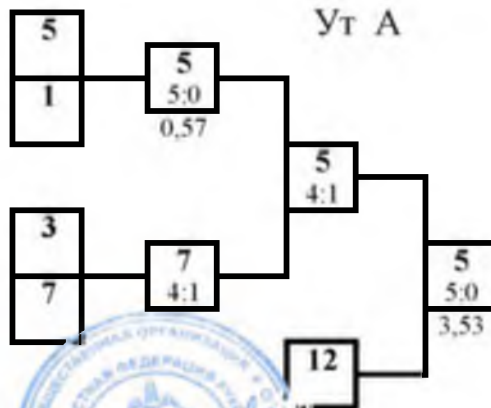


3 место

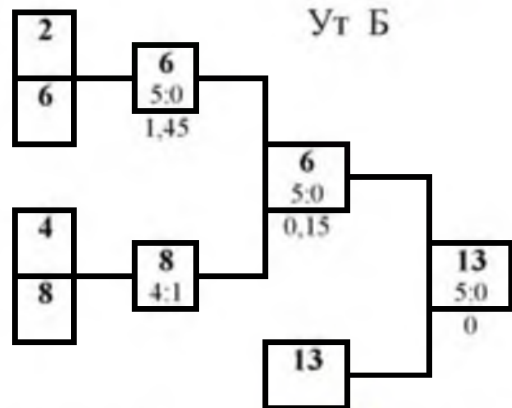
ИЛЮЩЕНКО Артем
Омская область

3 место

КУРБАТОВ Руслан
Республика Башкортостан



Ут А



Ут Б

Гл. судья, ВК



Н.Н. Катрич
(Калининград)

Гл. секретарь, ВК

А.Ю. Плаутина

А.Ю. Плаутина
(Орел)



ОБЩЕРОССИЙСКАЯ ФЕДЕРАЦИЯ РУКОПАШНОГО БОЯ

Всероссийское соревнование среди мужчин
по рукопашному бою (СМ № 10497 в ЕКП)

25-27 марта 2018 года

г. Орел

ПРОТОКОЛ ЛИЧНЫХ РЕЗУЛЬТАТОВ

мужчины

Вес: 65 кг

17 чел.

Место	№ жр	Фамилия Имя	Команда	Разряд (звание)	Год рождения	Тренер	Примеч .
1	12	МИРЗАКАДИЕВ Мирзабек	Республика Дагестан	кмс	1995	Кучмезов АН	100
2	9	ПУЧНИН Владислав	Калининградская область	мс	1997	Оруджев АМ	80
3	10	ТИХОМИРОВ Владимир	Ивановская область	кмс	1996	Колесник НН	70
3	3	ЗАШАЕВ Шамиль	КБР	мс	1996	Стрига ОН	70
5	7	ХУДЯКОВ Андрей	Орловская область	кмс	1994	Герасимов ИВ	50
5	2	БОЧАРОВ Никита	Курская область	1	1999	Герасимов ИВ	50
7-8	13	АНИСИМОВ Вадим	Владимирская область	кмс	1997	Панов ЕВ	35
7-8	16	ТОНЧИНСКИЙ Данил	Алтайский край	1	1995	Завгородний АГ	35
9-12	1	КИРИЛЛОВ Андрей	Костромская область	1	1998	Клименко БА	15
9-12	11	ЛАПУШНЯК Артем	Сахалинская область	1	1997	Кормин ВГ	15
9-12	14	МИХАЙЛОВ Андрей	Забайкальский край	1	1997	Кельдасов ТД	15
9-12	4	СИБАЕВ Абубакар	Чеченская Республика	1	1997	Козицын АЛ	15
13-16	5	КУШХОВ Малик	КЧР	кмс	1999	Козицын АЛ	1
13-16	15	ТАРАКАНОВ Дмитрий	Челябинская область	1	1997	Галин МР	1
13-16	6	ДОНЦОВ Александр	Кемеровская область	кмс	1994	Кочетов ПА	1
13-16	8	ХАЛИМБЕКОВ Артур	Республика Башкортостан	1	1996	Галин МР	1
17	17	ЩИНОВ Александр	Пермский край	1	1993	Захаров АА	1

Гл. судья, ВК

Гл. секретарь, ВК



Н.Н. Катрич
(Калининград)

А.Ю. Плаутина
(Орел)



ОБЩЕРОССИЙСКАЯ ФЕДЕРАЦИЯ РУКОПАШНОГО БОЯ

Всероссийское соревнование среди мужчин
по рукопашному бою (СМ № 10497 в ЕКП)

мужчины

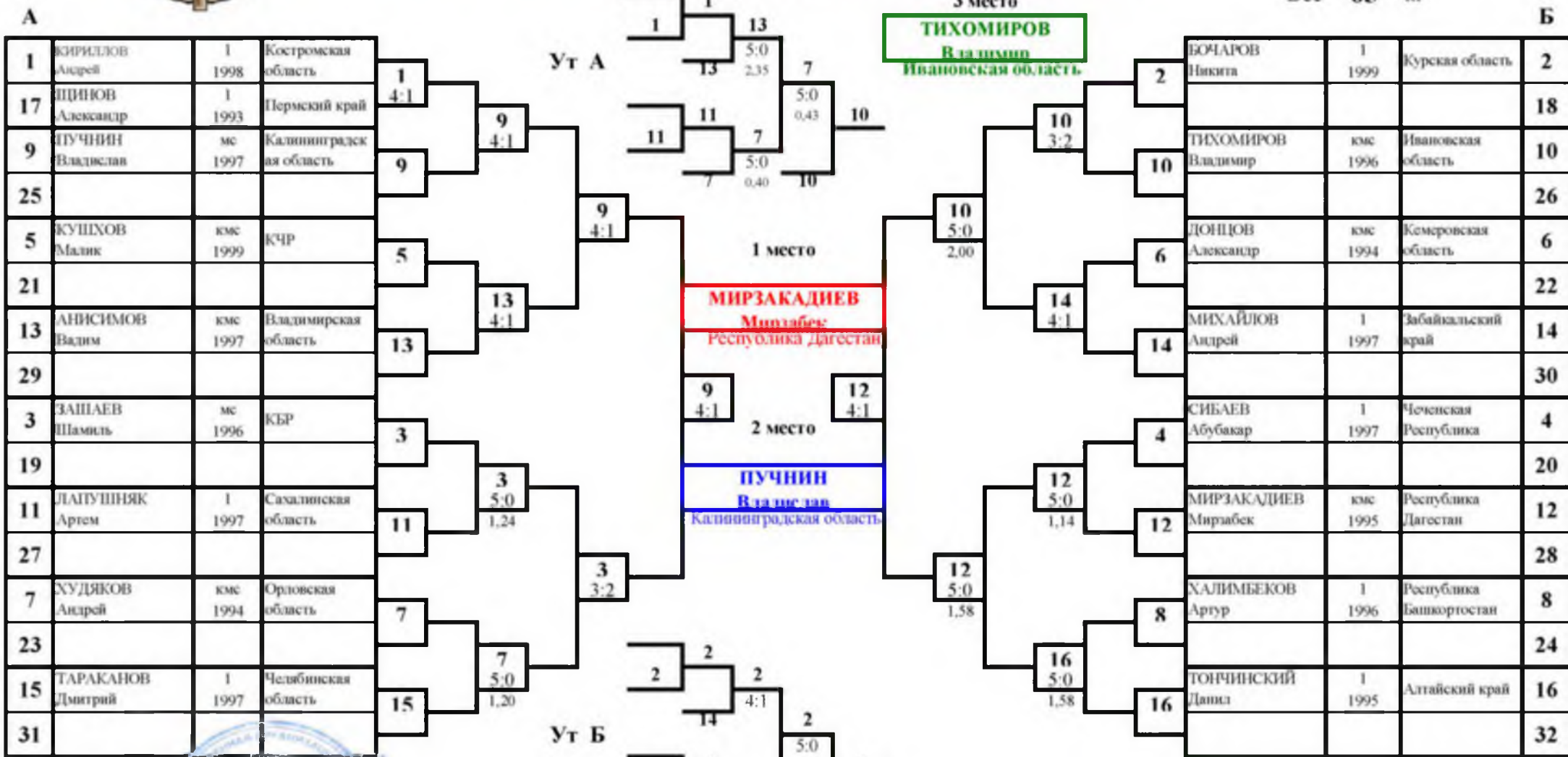
17 чел.

25-27 марта 2018 года

ПРОТОКОЛ ХОДА СОРЕВНОВАНИЙ

г. Орел

Вес **65** кг



Гл. судья, ВК



Н.И. Катрич
(Калининград)

Гл. секретарь, ВК

А.Ю. Плаутина
(Орел)



ОБЩЕРОССИЙСКАЯ ФЕДЕРАЦИЯ РУКОПАШНОГО БОЯ

Всероссийское соревнование среди мужчин
по рукопашному бою (СМ № 10497 в ЕКП)

25-27 марта 2018 года

г. Орел

ПРОТОКОЛ ЛИЧНЫХ РЕЗУЛЬТАТОВ

мужчины

Вес: 70 кг

17 чел.

Место	№ жр	Фамилия Имя	Команда	Разряд (звание)	Год рождения	Тренер	Примеч .
1	9	ЕФРЕМЕНКО Максим	Орловская область	МСМК	1991	Колесник НН	100
2	6	КАНЗАФАРОВ Марсель	Республика Башкортостан	кмс	1997	Кислицин МН	80
3	8	МАЛАХОВ Андрей	Красноярский край	кмс	1998	Яцковский АВ	70
3	3	РАТКО Иван	Красноярский край	кмс	1999	Тихоненко ДВ	70
5	7	АСКЕНДЕРОВ Азиз	Республика Дагестан	1	1998	Герасимов ИВ	50
5	14	РАДЫГИН Алексей	Кировская область	кмс	1996	Козицын АЛ	50
7-8	5	МАМЕДОВ Роман	г. Санкт-Петербург	кмс	1991	Кормин ВГ	35
7-8	12	ГУРИДОВ Иван	Московская область	кмс	1998	Колесник НН	35
9-12	1	ФИЛИППОВ Владислав	Иркутская область	1	1997	Кельдасов ТД	15
9-12	11	КАНГЕЗОВ Имран	КБР	кмс	1999	Ляпин АИ	15
9-12	10	ГАДЖИНОВ Азамат	РСО-Алания	1	1998	Галкин ВН	15
9-12	16	МАЛИЕВ Эльбрус	РСО-Алания	кмс	1996	Кучмезов АН	15
13-16	13	КУСОВ Азамат	Республика Адыгея	1	1997	Клименко БА	1
13-16	15	ИВАНОВ Вадим	Чувашская Республика	1	1999	Захаров АА	1
13-16	2	НЕМЧИНОВ Никита	Иркутская область	кмс	1996	Кельдасов ТД	1
13-16	4	ИУШИН Артем	г. Санкт-Петербург	кмс	1997	Оруджев АМ	1
17	17	ЧЕРКЕСОВ Али	Республика Дагестан	1	1998	Завгородний АГ	1

Гл. судья, ВК

Гл. секретарь, ВК



Н.Н. Катрич
(Калининград)

А.Ю. Плаутина
(Орел)



ОБЩЕРОССИЙСКАЯ ФЕДЕРАЦИЯ РУКОПАШНОГО БОЯ

Всероссийское соревнование среди мужчин
по рукопашному бою (СМ № 10497 в ЕКП)

мужчины

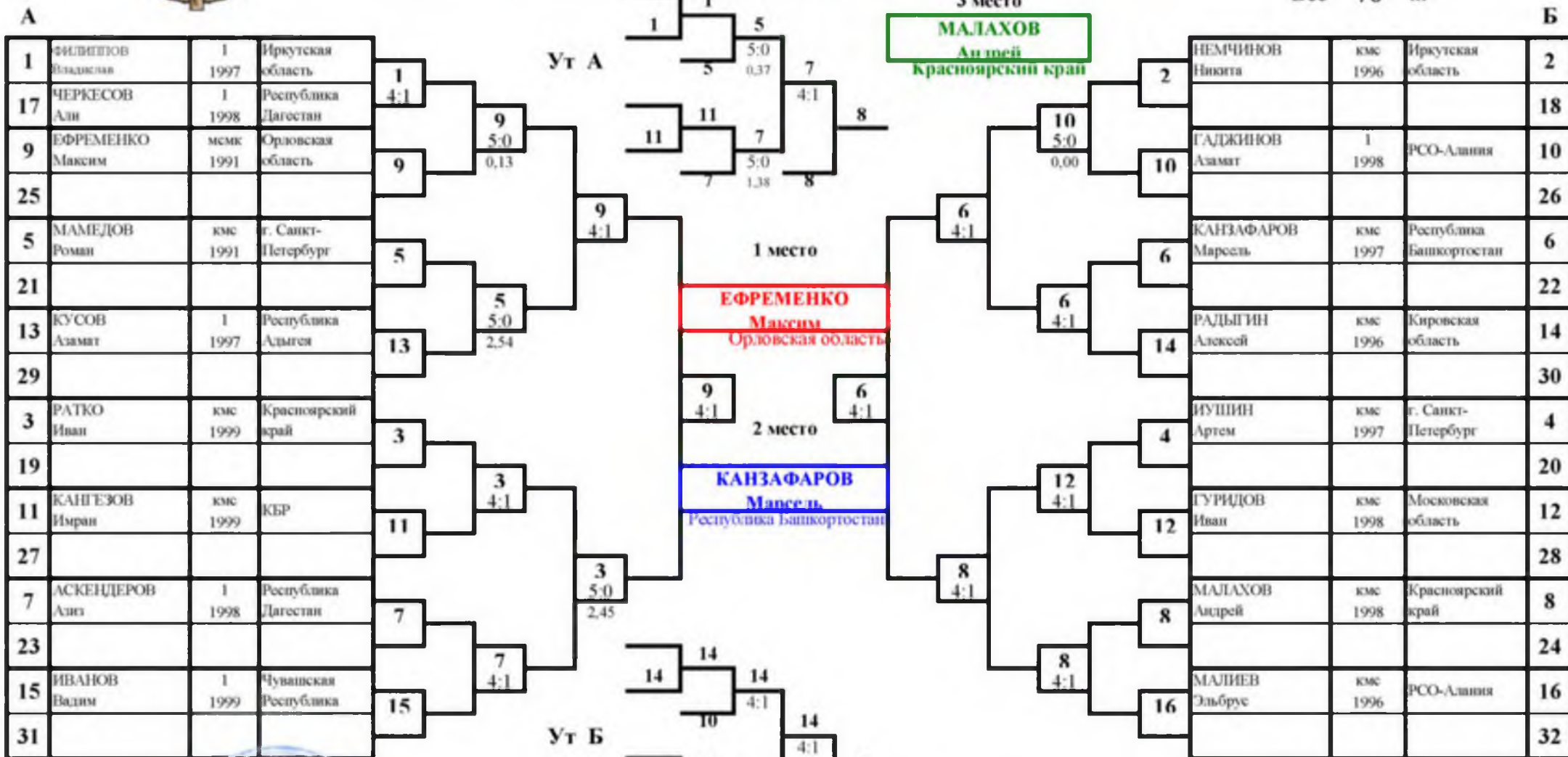
17 чел.

25-27 марта 2018 года

ПРОТОКОЛ ХОДА СОРЕВНОВАНИЙ

г. Орел

Вес 70 кг



Гл. судья, ВК



Н.Н. Катрич
(Калининград)

Гл. секретарь, ВК

А.Ю. Плаутина
(Орел)

3 место

РАТКО

Иван

Красноярский край



ОБЩЕРОССИЙСКАЯ ФЕДЕРАЦИЯ РУКОПАШНОГО БОЯ

Всероссийское соревнование среди мужчин
по рукопашному бою (СМ № 10497 в ЕКП)

25-27 марта 2018 года

г. Орел

ПРОТОКОЛ ЛИЧНЫХ РЕЗУЛЬТАТОВ

мужчины

Вес 75 кг

14 чел.

Место	№ жр	Фамилия Имя	Команда	Разряд (звание)	Год рождения	Тренер	Примеч.
1	8	РЕЗАНОВ Никита	Архангельская область	1	1996	Оруджев АМ	100
2	3	ГУБАНОВ Эдуард	Орловская область	мс	1989	Герасимов ИВ	80
3	11	ОЗНИЕВ Салман	Чеченская Республика	мс	1996	Стрига ОН	70
3	6	ЦЕКУНОВ Сергей	Хабаровский край	мс	1985	Кормин ВГ	70
5	14	ТИХОНОВ Виктор	Московская область	кмс	1999	Колесник НН	50
5	5	АБДУЛАЕВ Гаджимурад	Республика Дагестан	1	1997	Галин МР	50
7-8	13	АСКАРОВ Али	Тульская область	кмс	1999	Ляпин АИ	35
7-8	4	ГРИНШТЕЙН Александр	Иркутская область	кмс	1997	Кельдасов ТД	35
9-11	1	САДИРОВ Магомед	Республика Дагестан	1	1993	Клименко БА	15
9-11	7	МАГОМЕДГАДЖИЕВ Магомедгадан	Республика Дагестан	1	1998	Кучмезов АН	15
9-11	10	БОДРУХИН Анатолий	Белгородская область	1	1999	Клименко БА	15
12-14	9	ОМАРОВ Магомед	Республика Дагестан	1	1998	Галкин ВН	1
12-14	2	ОЗМАНИ Георгий	Нижегородская область	кмс	1996	Козицын АЛ	1
12-14	12	МЕНДЕШЕВ Батыр	Алтайский край	1	1996	Завгородний АГ	1

Гл. судья, ВК

Гл. секретарь, ВК



Н.Н. Катрич
(Калининград)

А.Ю. Плаутина
(Орел)



ОБЩЕРОССИЙСКАЯ ФЕДЕРАЦИЯ РУКОПАШНОГО БОЯ

Всероссийское соревнование среди мужчин по рукопашному бою (СМ № 10497 в ЕКП)

25-27 марта 2018 года

г. Орел

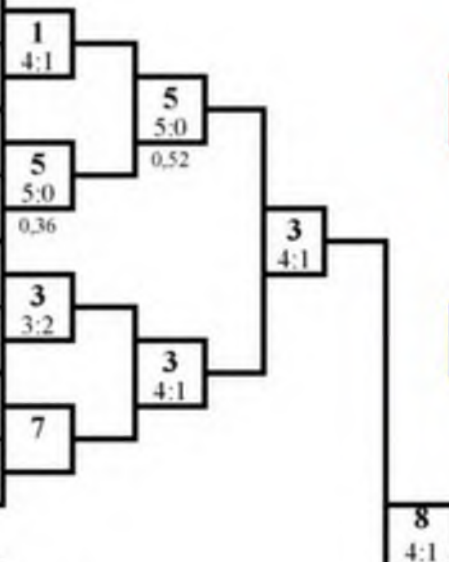
ПРОТОКОЛ ХОДА СОРЕВНОВАНИЙ

мужчины

Вес **75** кг 14 чел.

А

1	САДИРОВ Магомед	1 1993	Республика Дагестан
9	ОМАРОВ Магомед	1 1998	Республика Дагестан
5	АБДУЛАЕВ Гаджимурад	1 1997	Республика Дагестан
13	АСКАРОВ Али	кмс 1999	Тульская область
3	ГУБАНОВ Эдуард	мс 1989	Орловская область
11	ОЗНИЕВ Салман	мс 1996	Чеченская Республика
7	МАГОМЕДГАДЖИЕВ Магомедгаджиев	1 1998	Республика Дагестан
15			



1 место

РЕЗАНОВ Никита

Архангельская область

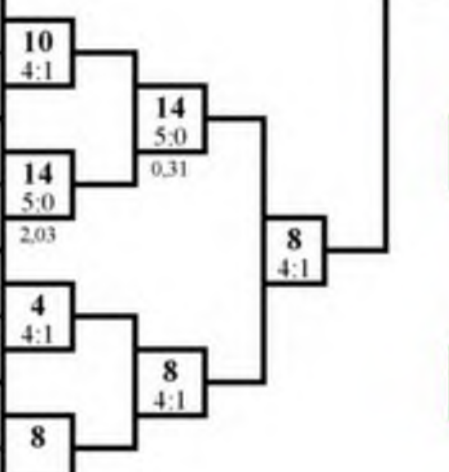
2 место

ГУБАНОВ Эдуард

Орловская область

Б

2	ОЗМАНИ Георгий	кмс 1996	Нижегородская область
10	БОДРУХИН Анатолий	1 1999	Белгородская область
6	ЦЕКУНОВ Сергей	мс 1985	Хабаровский край
14	ТИХОНОВ Виктор	кмс 1999	Московская область
4	ГРИНШТЕЙН Александр	кмс 1997	Иркутская область
12	МЕНДЕШЕВ Батыр	1 1996	Алтайский край
8	РЕЗАНОВ Никита	1 1996	Архангельская область
16			



3 место

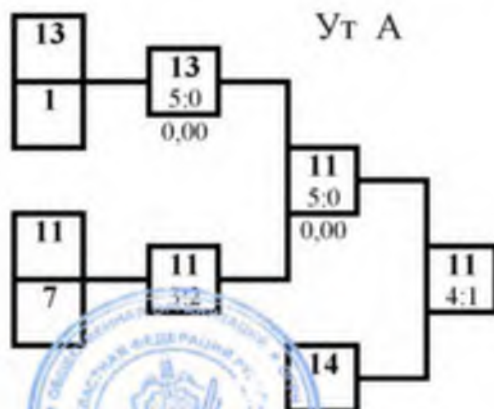
ОЗНИЕВ Салман

Чеченская Республика

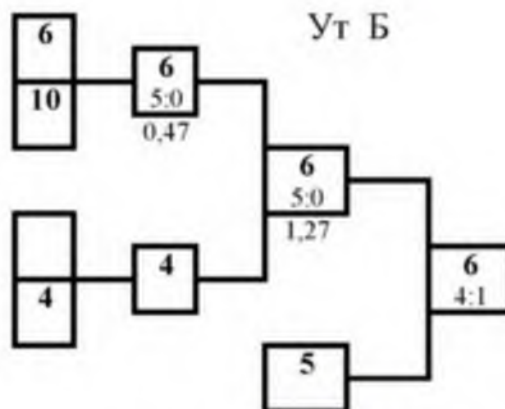
3 место

ЦЕКУНОВ Сергей

Хабаровский край



Ут А



Ут Б

Гл. судья, ВК



Н.Н. Катрич
(Калининград)

Гл. секретарь, ВК

А.Ю. Плаутина
(Орел)



ОБЩЕРОССИЙСКАЯ ФЕДЕРАЦИЯ РУКОПАШНОГО БОЯ

Всероссийское соревнование среди мужчин по рукопашному бою (СМ № 10497 в ЕКП)

25-27 марта 2018 года

г. Орел

ПРОТОКОЛ ЛИЧНЫХ РЕЗУЛЬТАТОВ

мужчины

Вес 80 кг

16 чел.

Место	№ жр	Фамилия Имя	Команда	Разряд (звание)	Год рождения	Тренер	Примеч.
1	11	ШЕУДЖЕН Аскер	Республика Адыгея	кмс	1997	Стрига ОН	100
2	16	ЧЕРНАКОВ Николай	Омская область	мс	1995	Кочетов ПА Максимов АС	80
3	2	МОЛОКОВ Андрей	Нижегородская область	кмс	1998	Иванов НВ Козицын АЛ	70
3	1	КАРГАЕВ Артур	КЧР	1	1996	Галкин ВН	70
5	3	ШЕИН Александр	Тульская область	кмс	1997	Панов ЕВ	50
5	10	СЫЧЕВ Дмитрий	Орловская область	кмс	1997	Ляпин АИ	50
7-8	9	ФИЛИППОВ Игорь	Воронежская область	кмс	1996	Ляпин АИ	35
7-8	8	КАНУКОЕВ Астемир	КБР	мс	1993	Стрига ОН	35
9-12	5	ФАЗЛИЕВ Амир	Республика Татарстан	1	1996	Захаров АА	15
9-12	7	ТАТАРИНОВ Владислав	Хабаровский край	кмс	1996	Кормин ВГ	15
9-12	6	ШАРАПОВ Дмитрий	Белгородская область	1	1995	Клименко БА	15
9-12	12	ПЕТРУНИН Олег	Тульская область	кмс	1999	Колесник НН	15
13-16	13	КАМЗИН Денис	Республика Башкортостан	1	1997	Галин МР	1
13-16	15	ШТОФАСТ Виктор	Орловская область	кмс	1995	Герасимов ИВ	1
13-16	14	БЕСТАЕВ Давид	РСО-Алания	кмс	1995	Кучмезов АН	1
13-16	4	МАЦКЕВИЧ Артем	Алтайский край	1	1996	Завгородний АГ	1

Гл. судья, ВК

Гл. секретарь, ВК



Н.Н. Катрич
(Калининград)

А.Ю. Плаутина
(Орел)



ОБЩЕРОССИЙСКАЯ ФЕДЕРАЦИЯ РУКОПАШНОГО БОЯ

Всероссийское соревнование среди мужчин по рукопашному бою (СМ № 10497 в ЕКП)

25-27 марта 2018 года

г. Орел

ПРОТОКОЛ ХОДА СОРЕВНОВАНИЙ

мужчины

Вес **80** кг 16 чел.

А

1	КАРГАЕВ Артур	1 1996	КЧР	1	5:0
9	ФИЛИППОВ Игорь	кмс 1996	Воронежская область	2,23	
5	ФАЗЛИЕВ Амир	1 1996	Республика Татарстан	5	4:1
13	КАМЗИН Денис	1 1997	Республика Башкортостан	4:1	
3	ШЕИН Александр	кмс 1997	Тульская область	11	5:0
11	ШЕУДЖЕН Аскер	кмс 1997	Республика Адыгея	2,53	
7	ТАТАРИНОВ Владислав	кмс 1996	Хабаровский край	7	5:0
15	ШТОФАСТ Виктор	кмс 1995	Орловская область	4:1	

1 место

ШЕУДЖЕН Аскер

Республика Адыгея

2 место

ЧЕРНАКОВ Николай

Омская область

Б

2	МОЛОКОВ Андрей	кмс 1998	Нижегородская область	2	4:1
10	СЫЧЕВ Дмитрий	кмс 1997	Орловская область	2	5:0
6	ШАРАПОВ Дмитрий	1 1995	Белгородская область	6	5:0
14	БЕСТАЕВ Давид	кмс 1995	РСО-Алания	2,15	
4	МАЦКЕВИЧ Артём	1 1996	Алтайский край	12	4:1
12	ПЕТРУНИН Олег	кмс 1999	Тульская область	16	5:0
8	КАНУКОЕВ Астемир	мс 1993	КБР	16	5:0
16	ЧЕРНАКОВ Николай	мс 1995	Омская область	3:2	

3 место

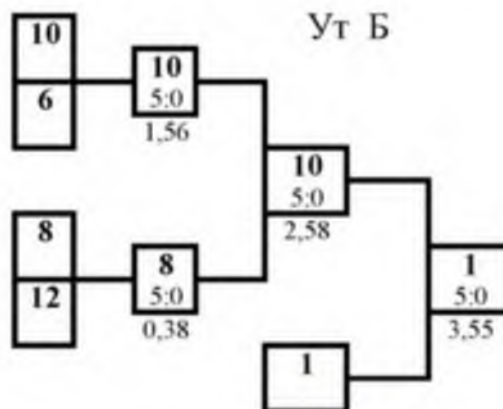
МОЛОКОВ Андрей

Нижегородская область

3 место

КАРГАЕВ Артур

КЧР



Гл. судья, ВК



Н.Н. Катрич
(Калининград)

Гл. секретарь, ВК

А.Ю. Плаутина
(Орел)



ОБЩЕРОССИЙСКАЯ ФЕДЕРАЦИЯ РУКОПАШНОГО БОЯ

Всероссийское соревнование среди мужчин
по рукопашному бою (СМ № 10497 в ЕКП)

25-27 марта 2018 года

г. Орел

ПРОТОКОЛ ЛИЧНЫХ РЕЗУЛЬТАТОВ

мужчины

Вес 85 кг

11 чел.

Место	№ жр	Фамилия Имя	Команда	Разряд (звание)	Год рождения	Тренер	Примеч.
1	5	МАЛЬСАГОВ Бекхан	Ставропольский край	мс	1995	Стрига ОН	100
2	8	ЯКУШЕВ Эдуард	Иркутская область	кмс	1988	Кельдасов ТД	80
3	6	ПИЩЕНЮК Семен	Кемеровская область	кмс	1997	Кочетов ПА	70
3	4	ПЕРЕСКОКОВ Игорь	Свердловская область	кмс	1998	Колесник НН	70
5	3	ТАТАРНИКОВ Семен	Алтайский край	1	1995	Завгородний АГ	50
5	11	САТАЕВ Ибрагим	Чеченская Республика	1	1995	Галкин ВН	50
7-8	1	ДОРОХИН Александр	Белгородская область	кмс	1990	Клименко БА	35
7-8	2	ЗНАМЕНСКИЙ Иван	Забайкальский край	кмс	1997	Кормин ВГ	35
9	7	ГАЛИМОВ Эрик	Республика Башкортостан	1	1984	Галин МР	15
10-11	9	ДЕНИСОВ Дмитрий	Орловская область	кмс	1996	Герасимов ИВ	1
10-11	10	КОРЕПИН Илья	Вологодская область	1	1995	Козицын АЛ	1

Гл. судья, ВК

Гл. секретарь, ВК



Н.Н. Катрич
(Калининград)

А.Ю. Плаутина
(Орел)



ОБЩЕРОССИЙСКАЯ ФЕДЕРАЦИЯ РУКОПАШНОГО БОЯ

Всероссийское соревнование среди мужчин по рукопашному бою (СМ № 10497 в ЕКП)

25-27 марта 2018 года

г. Орел

ПРОТОКОЛ ХОДА СОРЕВНОВАНИЙ

мужчины

Вес **85** кг 11 чел.

А

1	ДОРОХИН Александр	кмс 1990	Белгородская область	1
9	ДЕНИСОВ Дмитрий	кмс 1996	Орловская область	5:0 2,11
5	МАЛЬСАГОВ Бекхан	мс 1995	Ставропольский край	5
13				
3	ТАТАРНИКОВ Семен	1 1995	Алтайский край	11
11	САТАЕВ Ибрагим	1 1995	Чеченская Республика	3:2
7	ГАЛИМОВ Эрик	1 1984	Республика Башкортостан	7
15				

1 место

МАЛЬСАГОВ Бекхан

Ставропольский край

2 место

ЯКУШЕВ Эдуард

Иркутская область

Б

2	ЗНАМЕНСКИЙ Иван	кмс 1997	Забайкальский край	2
10	КОРЕПИН Илья	1 1995	Вологодская область	3:2
6	ПИЩЕНИЮК Семен	кмс 1997	Кемеровская область	6
14				
4	ПЕРЕСКОКОВ Игорь	кмс 1998	Свердловская область	4
12				
8	ЯКУШЕВ Эдуард	кмс 1988	Иркутская область	8
16				

3 место

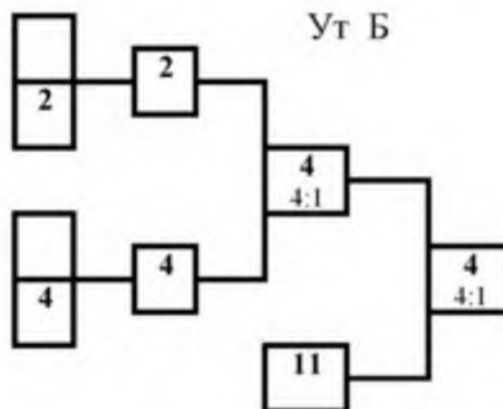
ПИЩЕНИЮК Семен

Кемеровская область

3 место

ПЕРЕСКОКОВ Игорь

Свердловская область



Гл. судья, ВК



Н.Н. Катрич
(Калининград)

Гл. секретарь, ВК

А.Ю. Плаутина
(Орел)



ОБЩЕРОССИЙСКАЯ ФЕДЕРАЦИЯ РУКОПАШНОГО БОЯ

Всероссийское соревнование среди мужчин
по рукопашному бою (СМ № 10497 в ЕКП)

25-27 марта 2018 года

г. Орел

ПРОТОКОЛ ЛИЧНЫХ РЕЗУЛЬТАТОВ

мужчины

Вес 90 кг

10 чел.

Место	№ жр	Фамилия Имя	Команда	Разряд (звание)	Год рождения	Тренер	Примеч.
1	3	МАМЕДОВ Араз	Липецкая область	мс	1995	Стрига ОН	100
2	4	БОРЕНОВ Алим	КБР	мс	1991	Галкин ВН	80
3	6	ОНОПИН Семен	Красноярский край	кмс	1995	Панов ЕВ	70
3	2	ЯРЕМЧУК Дмитрий	г. Санкт-Петербург	мс	1996	Оруджев АМ	70
5	1	ГАМЗАЕВ Мурад	Ростовская область	1	1995	Кучмезов АН	50
5	5	ПЕТРОВСКИЙ Марк	Красноярский край	кмс	1999	Кочетов ПА	50
7-8	7	УДАЛОВ Виктор	Приморский край	1	1995	Кормин ВГ	35
7-8	8	ЛИХОБАБИН Марк	Воронежская область	кмс	1997	Ляпин АИ	35
9-10	9	ПЕСТЕРНИКОВ Тимофей	Республика Татарстан	1	1996	Захаров АА	1
9-10	10	РЫБАКОВ Илья	Иркутская область	1	1997	Кельдасов ТД	1

Гл. судья, ВК



Н.Н. Катрич
(Калининград)

Гл. секретарь, ВК

А.Ю. Плаутина
(Орел)



ОБЩЕРОССИЙСКАЯ ФЕДЕРАЦИЯ РУКОПАШНОГО БОЯ

Всероссийское соревнование среди мужчин по рукопашному бою (СМ № 10497 в ЕКП)

25-27 марта 2018 года

г. Орел

ПРОТОКОЛ ХОДА СОРЕВНОВАНИЙ

мужчины

Вес **90** кг 10 чел.

А

1	ГАМЗАЕВ Мурад	1 1995	Ростовская область	1
9	ПЕСТЕРНИКОВ Тимофей	1 1996	Республика Татарстан	5:0 1,32
5	ПЕТРОВСКИЙ Марк	кмс 1999	Красноярский край	5
13				
3	МАМЕДОВ Араз	мс 1995	Липецкая область	3
11				
7	УДАЛОВ Виктор	1 1995	Приморский край	7
15				

1 место

МАМЕДОВ Араз

Липецкая область

2 место

БОРЕНОВ Алим

КБР

Б

2	ЯРЕМЧУК Дмитрий	мс 1996	г. Санкт- Петербург	2
10	РЫБАКОВ Илья	1 1997	Иркутская область	4:1
6	ОНОПИН Семен	кмс 1995	Красноярский край	6
14				
4	БОРЕНОВ Алим	мс 1991	КБР	4
12				
8	ЛИХОБАБИН Марк	кмс 1997	Воронежская область	8
16				

3 место

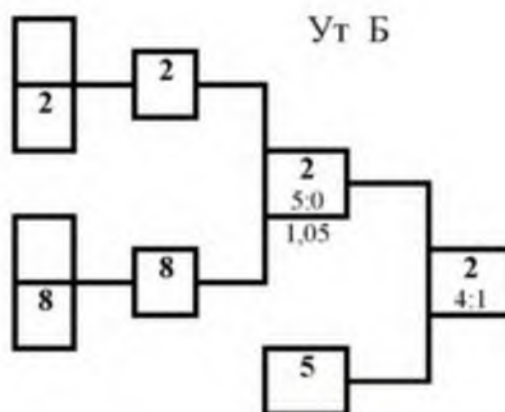
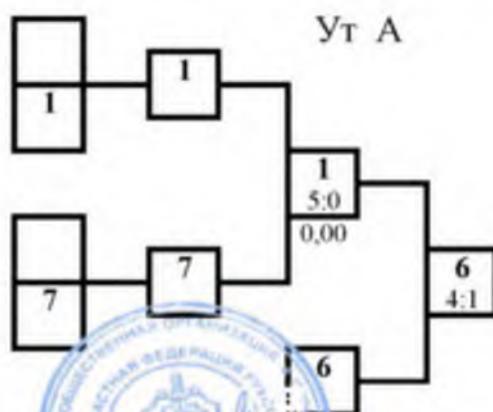
ОНОПИН Семен

Красноярский край

3 место

ЯРЕМЧУК Дмитрий

г. Санкт-Петербург



Гл. судья, ВК



Н.Н. Катрич
(Калининград)

Гл. секретарь, ВК

А.Ю. Плаутина

А.Ю. Плаутина
(Орел)



ОБЩЕРОССИЙСКАЯ ФЕДЕРАЦИЯ РУКОПАШНОГО БОЯ

Всероссийское соревнование среди мужчин
по рукопашному бою (СМ № 10497 в ЕКП)

25-27 марта 2018 года

г. Орел

ПРОТОКОЛ ЛИЧНЫХ РЕЗУЛЬТАТОВ

мужчины

Вес 90+ кг

12 чел.

Место	№ жр	Фамилия Имя	Команда	Разряд (звание)	Год рождения	Тренер	Примеч.
1	9	САМОНОВ Владислав	г. Санкт-Петербург	мс	1995	Оруджев АМ	100
2	12	АЛИМЖАНОВ Аслан	Омская область	мс	1987	Кочетов ПА	80
3	5	КОРИГОВ Мухамед-Тагир	Республика Ингушетия	1	1997	Галкин ВН	70
3	7	ГАДЖИЕВ Магомед	Республика Татарстан	мс	1985	Захаров АА	70
5	6	АЛИЕВ Рустам	Республика Дагестан	кмс	1997	Кучмезов АН	50
5	4	ПАРШИН Сергей	Красноярский край	1	1984	Панов ЕВ	50
7-8	3	ЗОРКОВ Георгий	РСО-Адания	1	1997	Кучмезов АН	35
7-8	10	БАРКИНХОЕВ Акраман	Республика Ингушетия	1	1998	Галкин ВН	35
9-10	1	РАЗИНКОВ Игорь	Белгородская область	1	1997	Клименко БА	15
9-10	8	СИБАГАТУЛЛИН Рустем	Республика Татарстан	1	1997	Захаров АА	15
11-12	11	ОРЛОВ Александр	Липецкая область	кмс	1997	Ляпин АИ	1
11-12	2	КОШЕВАРОВ Александр	Алтайский край	1	1991	Завгородний АГ	1

Гл. судья, ВК



Н.Н. Катрич
(Калининград)

Гл. секретарь, ВК

А.Ю. Плаутина
(Орел)



ОБЩЕРОССИЙСКАЯ ФЕДЕРАЦИЯ РУКОПАШНОГО БОЯ

Всероссийское соревнование среди мужчин по рукопашному бою (СМ № 10497 в ЕКП)

25-27 марта 2018 года

г. Орел

ПРОТОКОЛ ХОДА СОРЕВНОВАНИЙ

мужчины

Вес **90+** кг 12 чел.

А

1	РАЗИНКОВ Игорь	1 1997	Белгородская область	9
9	САМОНОВ Владислав	мс 1995	г. Санкт-Петербург	4:1
5	КОРИГОВ Мухамед-Тагир	1 1997	Республика Ингушетия	5
13				
3	ЗОРКОВ Георгий	1 1997	РСО-Алания	3
11	ОРЛОВ Александр	кмс 1997	Липецкая область	4:1
7	ГАДЖИЕВ Магомед	мс 1985	Республика Татарстан	7
15				

1 место

САМОНОВ Владислав
г. Санкт-Петербург

2 место

АЛИМЖАНОВ Аслан
Омская область

Б

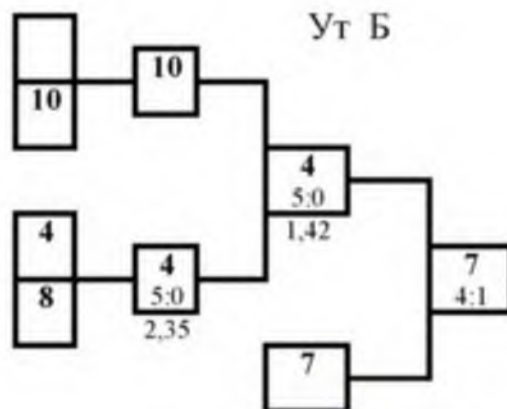
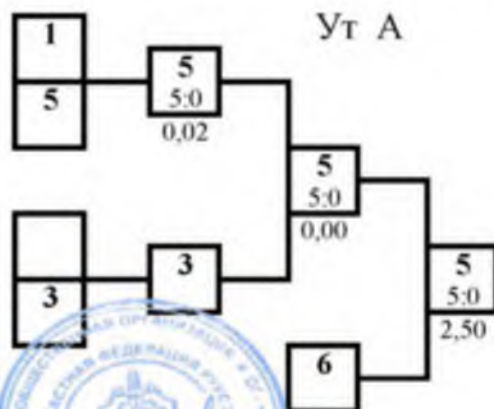
2	КОШЕВАРОВ Александр	1 1991	Алтайский край	10
10	БАРКИНХОЕВ Акраман	1 1998	Республика Ингушетия	3:2
6	АЛИЕВ Рустам	кмс 1997	Республика Дагестан	6
14				
4	ПАРШИН Сергей	1 1984	Красноярский край	12
12	АЛИМЖАНОВ Аслан	мс 1987	Омская область	4:1
8	СИБАГАТУЛЛИН	1 1997	Республика Татарстан	8
16				

3 место

КОРИГОВ Мухамед-Тагир
Республика Ингушетия

3 место

ГАДЖИЕВ Магомед
Республика Татарстан



Гл. судья, ВК



Н.Н. Катрич
(Калининград)

Гл. секретарь, ВК

А.Ю. Плаутина
(Орел)



Общероссийская общественная организация
**Федерация рукопашного боя
(О Ф Р Б)
ПРЕЗИДИУМ**
РОССИЯ, 141006, Московская область, г. Мытищи,
Олимпийский проспект, дом 38, корпус 5,
тел. факс: +7(495)683-2401, +7(903)579-98-68
e-mail: infoofrb@mti.ru

От 19.07.2016 № 07/16-12

Приказ

19 июля 2016 года № 12

В соответствии с Положением о спортивных судьях, утвержденным приказом Министерства спорта Российской Федерации от 30 сентября 2015 года № 913, квалификационными требованиями к спортивным судьям по виду спорта «РУКОПАШНЫЙ БОЙ», утвержденными приказом Министерства спорта Российской Федерации от 10 февраля 2015 года № 115, на основании предоставленных документов и решения аттестационной комиссии (протокол № 11 от 25.02.2016 г.)

ПРИКАЗЫВАЮ:

1. Продлить действие квалификационной категории «Спортивный судья всероссийской категории» с 19 июля 2016 года по 18 июля 2020 года следующим спортивным судьям:
 1. Аминов Геннадий Александрович г. Новокузнецк
 2. Ануфриев Вячеслав Владимирович г. Рязань
 3. Артеменко Григорий Андреевич г. Нижний Новгород
 4. Дагаев Дмитрий Сергеевич г. Тула
 5. Кадиев Нариман Казимагомедович г. Владикавказ
 6. Катрич Николай Николаевич г. Калининград
 7. Козлов Александр Александрович г. Москва

8. Королев Геннадий Анатольевич г. Голицыно
 9. Кузьмин Герман Владимирович г. Астрахань
 10. Куфтин Игорь Николаевич г. Дзержинск
 11. Нагорная (Смыслова) Мария Олеговна г. Астрахань
 12. Небратенко Сергей Владимирович г. Астрахань
 13. Негачев Виктор Владимирович г. Новомосковск
 14. Парыгин Андрей Владимирович г. Волгодонск
 15. Парыгина Анна Геннадьевна г. Волгодонск
 16. Петухов Владимир Валентинович г. Кировск Ленинградская обл.
 17. Рудаков Владимир Леонидович г. Архангельск
 18. Сизененко Елена Александровна г. Ставрополь
 19. Сизененко Николай Николаевич г. Ставрополь
 20. Тодрик Вадим Николаевич г. Орел
 21. Тюпа Павел Иванович г. Калининград
 22. Факеев Александр Васильевич г. Тосно Ленинградская обл.
 23. Чугусова Анна Юрьевна г. Орел
 24. Чухарева Евгения Борисовна с. Курсавка Ставропольского края
 25. Шишкин Андрей Васильевич г. Липецк
 26. Шишмарев Владимир Сергеевич г. Сургут
 27. Яцковский Андрей Владимирович г. Красноярск
2. Контроль за исполнением приказа возложить на председателя судейской коллегии Д.Э. Иванова.

Президент ОФРБ



В.И. Харитонов



МИНИСТЕРСТВО СПОРТА
РОССИЙСКОЙ ФЕДЕРАЦИИ

УДОСТОВЕРЕНИЕ

ССВК № 044895

Катрич

Николай

Николаевич

КЛАССЕТСЯ
СПОРТИВНЫМ СУДЬЕЙ
ВСЕРОССИЙСКОЙ КАТЕГОРИИ
по ПУКОПАШНОМУ БОЮ

Протокол № 4117 - 5 - ФЕВРАЛЬ 2013 г.

Министр

В.П. Минаев



МИНИСТЕРСТВО СПОРТА
РОССИЙСКОЙ ФЕДЕРАЦИИ

УДОСТОВЕРЕНИЕ

ССВК № 047849

Романов

Виктор

Иванович

ЗНАЕТСЯ
СПОРТИВНЫМ СУДЕЙ
ВСЕРОССИЙСКОЙ КАТЕГОРИИ
ПО ДУКОПАШНОМУ БОЮ



Приказ № 100НГ-01 от августа 2016 г.

Министр

В. Л. Мухом



ОБЩЕРОССИЙСКАЯ ФЕДЕРАЦИЯ РУКОПАШНОГО БОЯ

СЕРТИФИКАТ

О ПРОХОЖДЕНИИ
КУРСОВ ПОВЫШЕНИЯ КВАЛИФИКАЦИИ
СУДЕЙ РУКОПАШНОГО БОЯ

выдан

№ 0140

Полгорному А.В.

в том, что он(а) прошёл(ла)

курсы повышения квалификации

судей рукопашного боя

всероссийской категории в объёме 72 часов

и сдал(а) квалификационный зачёт

на оценку «хорошо».

Сертификат действителен

в течении 2-х лет.

Президент ОФРБ



А. В. Харитонов

«08» 09 2016 года

г. Анапа

СПОРТИВНЫЙ
СУДЬЯ
ВСЕРОССИЙСКОЙ
КАТЕГОРИИ



МИНИСТЕРСТВО СПОРТА
РОССИЙСКОЙ ФЕДЕРАЦИИ

УДОСТОВЕРЕНИЕ

ССВК № 049132

Полгорный

Александр

Владимирович

Категория
СПОРТИВНЫЙ СУДЬЯ
ВСЕРОССИЙСКОЙ КАТЕГОРИИ
рукопашному бою

Москва №1868П-02 декабрь 2016

И.А. Ковалев