

**МИНИСТЕРСТВО СПОРТА РОССИЙСКОЙ ФЕДЕРАЦИИ
РОССИЙСКИЙ СОЮЗ БОЕВЫХ ИСКУССТВ
ОБЩЕРОССИЙСКАЯ ФЕДЕРАЦИЯ РУКОПАШНОГО БОЯ**



**Всероссийские соревнования
по рукопашному бою
в I открытых Евроазиатских
юношеских играх боевых искусств
УФА – 2018
(СМ №110 в ЕКП)**

**г.Уфа
13-17 мая 2018 года**

**Всероссийские соревнования по рукопашному бою
в I открытых Евроазиатских юношеских играх боевых искусств УФА-2018
(СМ №110 в ЕКП)**

13-17 мая 2018 года

г.Уфа

Список команд

- 1 г.Москва
- 2 г.Санкт-Петербург
- 3 ДФО Амурская область
- 4 ДФО Камчатский край
- 5 Казахстан
- 6 ПФО Нижегородская область
- 7 ПФО Оренбургская область
- 8 ПФО Пермский край
- 9 ПФО Республика Башкортостан
- 10 ПФО Самарская область
- 11 ПФО Удмуртская Республика
- 12 СЗФО Архангельская область
- 13 СЗФО Калининградская область
- 14 СЗФО Ленинградская область
- 15 СКФО Кабардино-Балкарская Республика
- 16 СКФО Республика Дагестан
- 17 СКФО РСО-Алания
- 18 СКФО Ставропольский край
- 19 СКФО Чеченская Республика
- 20 СФО Иркутская область
- 21 СФО Кемеровская область
- 22 СФО Новосибирская область
- 23 Узбекистан
- 24 УФО Курганская область
- 25 УФО Свердловская область
- 26 УФО Тюменская область
- 27 УФО Ханты-Мансийский автономный округ
- 28 УФО Челябинская область
- 29 УФО Ямало-Ненецкий автономный округ
- 30 ЦФО Курская область
- 31 ЦФО Липецкая область
- 32 ЦФО Московская область
- 33 ЦФО Орловская область
- 34 ЮФО Астраханская область
- 35 ЮФО Волгоградская область
- 36 ЮФО Краснодарский край
- 37 ЮФО Ростовская область

Главный судья  Борисюк М.Т.(ВК) г.Орёл

Главный секретарь  Сизёненко Е.А.(ВК) г.Ставрополь



**Всероссийские соревнования по рукопашному бою
в I открытых Евроазиатских юношеских играх боевых искусств УФА-2018
(СМ №110 в ЕКП)**

13-17 мая 2018 года

г.Уфа

**Состав команд
юноши и девушки 12-13 лет**

№ п/п	Команда	Состав по весовым категориям															Кол-во участников	
		юноши												девушки				
		30	33	36	39	42	46	50	55	60	65	70	70+	46	50	55		
1	г.Санкт-Петербург															1		1
2	Казахстан	2	1	2	2	1	3	3	2	1	2	1	1					21
3	ПФО Пермский край	1	1			1		1	1									5
4	ПФО Республика Башкортостан		1	1			2	1				1	1	1				8
5	ПФО Самарская область										2		1					3
6	ПФО Удмуртская Республика			1	1		1			1	1							5
7	СЗФО Ленинградская область					1												1
8	СКФО Ставропольский край		1					1						1	1	1		5
9	СКФО Чеченская Республика	1	1															2
10	СФО Иркутская область																1	1
11	СФО Кемеровская область													1				1
12	Узбекистан	1	1	1	1	1	1	1	1	1	1	1	1					12
13	УФО Свердловская область						1											1
14	УФО Ханты-Мансийский автономный округ	1					2											3
15	УФО Ямало-Ненецкий автономный округ															1		1
16	ЦФО Курская область	1														1		2
17	ЦФО Московская область				1													1
18	ЮФО Волгоградская область											1						1
19	ЮФО Краснодарский край			1											1			2
ВСЕГО		7	6	6	5	4	10	7	4	3	6	4	4	4	4	4	2	76



Главный судья: Борисюк М.Т. (ВК) г.Орёл

Главный секретарь: Сизёненко Е.А. (ВК) г.Ставрополь

**Всероссийские соревнования по рукопашному бою
в I открытых Евроазиатских юношеских играх боевых искусств УФА-2018
(СМ №110 в ЕКП)**

13-17 мая 2018 года

г.Уфа

**Состав команд
юноши и девушки 14-15 лет**

№ п/п	Команда	Состав по весовым категориям																Кол-во участников	
		юноши											девушки						
		36	39	42	46	50	55	60	65	70	75	75+	46	50	55	65			
2	г.Москва						1												1
3	ДФО Амурская область						1		1										2
4	Казахстан	1	3	1	2	2	2	1	2	2	1	1							18
5	ПФО Нижегородская область												1						1
6	ПФО Оренбургская область								1										1
7	ПФО Пермский край		1	2	1														4
8	ПФО Республика Башкортостан						2		1	2								1	6
9	ПФО Самарская область					2	1		1					1	1	1	1		8
10	ПФО Удмуртская Республика				1			1											2
11	СЗФО Архангельская область						1												1
12	СЗФО Калининградская область						1												1
13	СЗФО Ленинградская область				1				1										2
14	СКФО РСО-Алания								3										3
15	СКФО Ставропольский край									1					1	1	1		4
16	СКФО Чеченская Республика						1												1
17	СФО Иркутская область						1												1
18	СФО Кемеровская область	1					1												2
19	Узбекистан	1	1	1	1	1	1	1	1	1	1	1							11
20	УФО Курганская область						2		1										3
21	УФО Свердловская область							1											1
22	УФО Ханты-Мансийский автономный округ					1			2										3
23	ЦФО Липецкая область										1			1					2
24	ЦФО Московская область								1										1
25	ЦФО Орловская область														1				1
26	ЮФО Астраханская область						1		1										2
27	ЮФО Краснодарский край													1		1			2
ВСЕГО		3	5	4	6	6	16	4	16	6	3	3	3	3	3	3	3	3	84

Главный судья  Борисюк М.Т.(ВК) г.Орёл

Главный секретарь  Сизёненко Е.А.(ВК) г.Ставрополь



**Всероссийские соревнования по рукопашному бою
в I открытых Евроазиатских юношеских играх боевых искусств УФА-2018
(СМ №110 в ЕКП)**

13-17 мая 2018 года

г.Уфа

**Состав команд
юноши и девушки 16-17 лет**

№ п/п	Команда	Состав по весовым категориям												Кол-во участников			
		юноши										девушки					
		42	46	50	55	60	65	70	75	80	80+	50	55		60		
1	г.Москва						1			1							2
2	ДФО Камчатский край									2							2
3	Казахстан	2	2	2	2	2	2	2	2	2	2						20
4	ПФО Нижегородская область									1							1
5	ПФО Оренбургская область			1													1
6	ПФО Пермский край					1									2		3
7	ПФО Республика Башкортостан		1		1	2	1	1	2		2	1					11
8	ПФО Самарская область			1			1						2	1			5
9	ПФО Удмуртская Республика			1			1		1								3
10	СЗФО Архангельская область									1							1
11	СЗФО Калининградская область			1						1							2
12	СКФО Кабардино-Балкарская Республика						1			2							3
13	СКФО Республика Дагестан			1													1
14	СКФО РСО-Алания						1										1
15	СКФО Ставропольский край	1		1				1				1					4
16	СКФО Чеченская Республика							1									1
17	СФО Иркутская область			1													1
18	СФО Кемеровская область			1			2			1		1					5
19	СФО Новосибирская область						1										1
20	Узбекистан	1	1	1	1	1	1	1	1	1	1						10
21	УФО Курганская область			1													1
22	УФО Тюменская область									1							1
23	УФО Ханты-Мансийский автономный округ			1													1
24	УФО Челябинская область						2										2
25	ЦФО Липецкая область												1				1
26	ЦФО Московская область						1										1
27	ЦФО Орловская область						1			1							2
28	ЮФО Астраханская область			2						1							3
29	ЮФО Волгоградская область			1													1
30	ЮФО Краснодарский край										1						1
31	ЮФО Ростовская область									1							1
	ВСЕГО	4	4	16	4	6	16	6	6	16	6	6	3	3	3		93

Главный судья  Борисюк М.Т.(ВК) г.Орёл

Главный секретарь  Сизёненко Е.А.(ВК) г.Ставрополь



**Всероссийские соревнования по рукопашному бою
в I открытых Евроазиатских юношеских играх боевых искусств УФА-2018
(СМ №110 в ЕКП)**

13-17 мая 2018 года

г.Уфа

Состав команд

юниоры и юниорки 18-21 год

№ п/п	Команда	Состав по весовым категориям						Кол-во участников
		юниоры					юниорки	
		55	65	70	75	85		
1	г.Москва				1	1		2
2	ПФО Республика Башкортостан		2	3	2	1	2	10
3	ПФО Самарская область	1	1					2
4	СЗФО Архангельская область				1			1
5	СКФО РСО-Алания				1			1
6	СКФО Ставропольский край						1	1
7	СКФО Чеченская Республика					1		1
8	УФО Челябинская область	1						1
9	ЮФО Астраханская область	1						1
ВСЕГО		3	3	3	5	3	3	20

Главный судья

Борисюк М.Т.(ВК) г.Орёл

Главный секретарь

Сизёненко Е.А.(ВК) г.Ставрополь



**Всероссийские соревнования по рукопашному бою
в I открытых Евроазиатских юношеских играх боевых искусств УФА-2018
(СМ №110 в ЕКП)**

13-17 мая 2018 года

г.Уфа

Список победителей и призёров

юноши 12-13 лет

30 кг	1	ИВАНОВ Антон Витальевич	25.11.2004	УФО Ханты-Мансийский автономный округ	2ю	Гогоберидзе И.С.
	2	БОБРЫШЕВ Илья Максимович	16.03.2006	ПФО Пермский край	1ю	Бобрышева Е.В., Бобрышев М.В.
	3	ЖУРАБОВЕВ Худойберди	20.01.2005	Узбекистан	КМС	
33 кг	1	ДОКАЕВ Иса Мовсарович	21.11.2005	СКФО Чеченская Республика	1ю	Даудов С.А.
	2	КОЛОДКО Сергей Михайлович	03.05.2006	СКФО Ставропольский край	2ю	Лабазанов Л.Б., Лабазанова Е.Б.
	3	ТУРСУНБОВЕВ Абдулазиз	06.09.2004	Узбекистан	КМС	
36 кг	1	БОЙКО Алексей Александрович	06.09.2004	ЮФО Краснодарский край	2	Бойко А.А.
	2	ЖАЛОЛИДДИНОВ Улугбекмирзо	29.08.2005	Узбекистан	КМС	
	3	САИДАХМЕДОВ Санжар	05.11.2005	Казахстан	1	Разыев А.А.
39 кг	1	АКАЛОВИЧ Вадим Юрьевич	19.07.2004	ЦФО Московская область	1ю	Ибрагимов Р.
	2	АЙТКУРМАН Ерасыл	23.12.2004	Казахстан	1	Жандоулетов М.Р.
	3	РАХМОНОВ Мухаммадали	03.04.2005	Узбекистан	КМС	
42 кг	1	ДОЛГИХ Данил Алексеевич	21.05.2004	ПФО Пермский край	3	Бобрышева Е.В., Бобрышев М.В.
	2	МУРАДОВ Иван Амидович	20.10.2004	СЗФО Ленинградская область	3	Марьяндышев Д.В.
	3	ТОЛЫМБЕК Даниял	04.07.2004	Казахстан	2	Мамбетов М.Т.
46 кг	1	ИСКАНДЕРОВ Аслан	30.05.2004	Казахстан	КМС	Разыев А.А.
	2	КУЗЕНБАЕВ Дархан	11.09.2004	Казахстан		Мамбетов М.Т.
	3	НАЗАРОВ Азизжон	20.07.2004	Узбекистан	КМС	
50 кг	1	МУТАЛИПОВ Фарух	07.12.2004	Казахстан	КМС	Айтахунов Р.
	2	ГОРДИЕНКО Даниил Михайлович	20.04.2005	СКФО Ставропольский край	1ю	Лабазанов Л.Б., Лабазанова Е.Б.
	3	СЕЛЕЗНЁВ Артём Александрович	06.11.2004	ПФО Пермский край	1	Мачулин С.А., Ушанов И.А.
55 кг	1	МУРОДОВ Асадбек	13.06.2004	Узбекистан	КМС	
	2	ХАЛИУЛЛИН Кирилл Маратович	11.05.2005	ПФО Пермский край	1ю	Бобрышева Е.В., Бобрышев М.В.
	3	ОСЕРБАЙ Артур	14.09.2004	Казахстан	2	Буржанов А.Б.
60 кг	1	СЕНТЯКОВ Георгий Дмитриевич	07.07.2004	ПФО Удмуртская Республика	3	Плотников Р.А.
	2	ВЕЙС Руслан	01.02.2005	Казахстан	1	Ибрагимов Т.
	3	МУХАММАДЖОНОВ Абдужалил	15.12.2004	Узбекистан	КМС	
65 кг	1	ТУРСУНОВ Абдурахмон	30.07.2004	Узбекистан	КМС	
	2	НОВОСЕЛОВ Александр Дмитриевич	20.02.2005	ПФО Удмуртская Республика	1ю	Плотников Р.А.
	3	БАРАТОВ Расул	22.09.2004	Казахстан	1	Либиров И.А.
70 кг	1	АРУТЮНЯН Давид Оганесович	14.06.2004	ЮФО Волгоградская область	2ю	Гусейнов Н.Х.
	2	НАЖМИДДИНОВ Аббор	09.05.2004	Узбекистан	КМС	
	3	МАКАРЕНКО Дмитрий	01.08.2004	Казахстан	1	Гамаев В.А.
70+ кг	1	ГУБИНСКИЙ Михаил Александрович	09.07.2004	ПФО Самарская область	1ю	Цветков С.В.
	2	СУЛЕЙМАНОВ Адильбек	09.07.2004	Казахстан	1	Шабданбеков М.М.
	3	УМРЗОКОВ Жамшид	22.08.2004	Узбекистан	КМС	

юноши 14-15 лет

36 кг	1 АЛИМАРДОНОВ Исмоилжон	11.12.2002	Узбекистан	МС	
	2 АЙТЖАНУЛЫ Адлет	27.09.2003	Казахстан	2	Буржанов А.Б.
	3 СУЛЕЙМАНОВ Рахиль Загид-оглы	18.10.2003	СФО Кемеровская область	3ю	Аминов Д.Г., Исаев М.Б.
39 кг	1 МАРКАГАНОВ Евгений Сергеевич	28.02.2004	ПФО Пермский край	1	Бобрышева Е.В., Бобрышев М.В.
	2 ШАРИПОВ Бахтиер	08.11.2003	Узбекистан	КМС	
	3 КОСКЕНОВ Бексултан	03.03.2004	Казахстан	1	Либилов И.А.
42 кг	1 МАНСИМОВ Джошгун Бакир Оглы	10.06.2003	ПФО Пермский край	1	Бобрышева Е.В., Бобрышев М.В.
	2 ТОКИШЕВ Дмитрий Максимович	10.07.2003	ПФО Пермский край	1	Бобрышева Е.В., Бобрышев М.В.
	3 БУРИБОЕВ Асадбек	24.09.2002	Узбекистан	КМС	
46 кг	1 ИМИНЖАНОВ Карим	19.12.2003	Казахстан	КМС	Либилов И.А.
	2 НИКИТИН Олег Сергеевич	12.02.2003	СЗФО Ленинградская область	1	Гамидулаев Р.И.
	3 ТУХТАСИНОВ Фаррух	25.03.2003	Узбекистан	КМС	
50 кг	1 УРИНОВ Асрор	20.05.2003	Узбекистан	МС	
	2 ЧЕРЕПАНОВ Даниил Викторович	27.06.2002	ПФО Самарская область	3	Копытин С.В.
	3 ИСМАИЛ Бектас	09.12.2002	Казахстан	КМС	Касымов Д.С.
55кг	1 САЙДУЛАЕВ Малик	18.01.2003	СКФО Чеченская Республика	1ю	Даудов С.А.
	2 АБДУЛЛАЕВ Мусажон	26.09.2002	Узбекистан	МС	
	3 ГАЙРАТОВ Нижат	04.09.2002	Казахстан	КМС	Разыев А.А.
60 кг	1 КУПП Александр Александрович	23.05.2002	УФО Свердловская область	2	Пестов Е.А.
	2 ЧЕРЕПАНОВ Артём Олегович	19.10.2002	ПФО Удмуртская Республика	2	Чибилов С.В.
	3 КАРЖУБАЕВ Кайрат	06.11.2002	Узбекистан	КМС	
65 кг	1 ДУШКАНОВ Дамир	12.07.2002	ПФО Самарская область	2	Копытин С.В.
	2 МЫМРИН Олег	26.12.2002	ПФО Республика Башкортостан	1	Колонских Д.М.
	3 РАСУЛЖАНОВ Аббос	05.04.2003	Узбекистан	МС	
70 кг	1 МУСТАФАЕВ Мухаммадали	06.11.2002	Узбекистан	КМС	
	2 ЛАБАЗАНОВ Адам Лабазанович	04.06.2002	СКФО Ставропольский край	2	Лабазанов Л.Б., Лабазанова Е.Б.
	3 САДРЕТДИНОВ Ильнур Фиданович	29.10.2002	ПФО Республика Башкортостан	1	Мартынов В.Н.
75 кг	1 СОКОЛОВ Александр Юрьевич	01.09.2003	ЦФО Липецкая область	1	Воротынцев И.Н., Качмазов А.З., Шишкин А.В.
	2 АБДУВОСИЕВ Оматбек	20.08.2002	Узбекистан	КМС	
	3 ФРОМ Александр	29.12.2002	Казахстан	2	Буржанов А.Б.
св.75 кг	1 МАЛЫГИН Андрей Евгеньевич	16.07.2002	ПФО Нижегородская область	1	Трубин В.В.
	2 АСАНОВ Ильяр	05.02.2003	Казахстан	КМС	Либилов И.А.
	3 МУМИНОВ Шахбоз	14.04.2003	Узбекистан	КМС	

юноши 16-17 лет

42 кг	1 ШАКИРОВ Азамат	29.09.2001	Казахстан	КМС	Куаншпеков Н.Д.
	2 ЖАНБЫРБАЕВ Руслан	20.05.2002	Казахстан	1	Буржанов А.Б.
	3 АБДУСАЛОМОВ Жахонгир	25.04.2002	Узбекистан	КМС	
46 кг	1 БУРИБОЕВ Аббосбек	15.02.2001	Узбекистан	МС	
	2 ТОЛЕГЕНОВ Алихан	18.06.2000	Казахстан	КМС	Мукамбеков К.Н.
	3 АЗЕРБАЕВ Айбек	23.05.2000	Казахстан	1	Хачатуров Н.А.
50 кг	1 ДЖАБРАИЛОВ Саламбек	12.06.2000	СКФО Ставропольский край	2	Лабазанов Л.Б., Лабазанова Е.Б., Ибрагимов А.Л.
	2 НАЗАРАЛИЕВ Шохназар	13.03.2001	Узбекистан	МС	
	3 ПАНКОВ Дмитрий	28.01.2002	ЮФО Волгоградская область	1	Гусейнов Н.Х.

55 кг	1 ЖУРАХАНОВ Алишер	19.04.2001	Узбекистан	МС	
	2 ТАИРОВ Абдрашид	21.08.2001	Казахстан	КМС	Разыев А.А.
	3 СЕЙПЖАНОВ Куандык	23.02.2001	Казахстан	КМС	Куаншпеков Н.Д.
60 кг	1 МАРКАГАНОВ Виталий Сергеевич	16.12.2000	ПФО Пермский край	КМС	Бобрышев М.В., Бобрышева Е.В.
	2 НОРКУЛОВ Асрбек	01.01.2001	Узбекистан	МС	
	3 ВОРОНИН Никита	20.04.2001	Казахстан	1	Рақымжан Б.Т.
65 кг	1 БРОВИКОВ Кирилл	05.09.2001	ПФО Самарская область	КМС	Старостин А.А., Назаров А.Ю.
	2 ИБРОХИМОВ Абдулманнон	02.11.2000	Узбекистан	МС	
	3 БОЗШИН Болатбек	01.12.2000	Казахстан	1	Буржанов А.Б.
70 кг	1 ХИКМАТОВ Асадбек	16.05.2001	Узбекистан	МС	
	2 РАМАЗАНОВ Хамза Ибрагимович	14.07.2001	СКФО Ставропольский край	КМС	Лабазанов Л.Б., Лабазанова Е.Б.
	3 САЛИХОВ Максим Эдуардович	20.09.2001	ПФО Республика Башкортостан	1ю	Давыдов В.В.
75 кг	1 ЕРМЕКБАЕВ Хасан	09.10.2000	Казахстан	1	Мамбетов М.Т.
	2 АГАФОНОВ Александр Алексеевич	14.06.2001	ПФО Удмуртская Республика	1	Чибирев С.В.
	3 МКРТЧЯН Агван Фрунзикович	15.03.2001	ПФО Республика Башкортостан	1	Мустафин Ю.Ю., Велеева Э.Ф.
80 кг	1 ПАРУШКИН Артём	04.02.2001	ЦФО Орловская область	КМС	Тодрик В.Н.
	2 ОЛИМОВ Ақобир	30.05.2001	Узбекистан	КМС	
	3 ИБРАЕВ Аблайхан	25.05.2001	Казахстан	1	Рақымжан Б.Т.
св80 кг	1 ЖАПАРОВ Самандар	30.06.2001	Узбекистан	МС	
	2 ФЕДЯНОВИЧ Николай Андреевич	25.03.2001	ЮФО Краснодарский край	КМС	Таловский А.А.
	3 НАСИРДИНОВ Нурхажидин	27.11.2000	Казахстан	КМС	Идиллаев И.Д.

юниоры 18-21 год

55 кг	1 ХОДОВ Ислам Дамирович	05.04.2000	ПФО Самарская область	2	Копытин С.В.
65 кг	1 ЯХИН Даниил Робертович	18.05.1996	ПФО Самарская область	КМС	Цибрат В.В.
	2 МУРЗАГУЛОВ Марат Рашитович	03.04.1997	ПФО Республика Башкортостан	2	Янбердин Р.Р.
	3 ТАРАКАНОВ Дмитрий Сергеевич	28.08.1997	ПФО Республика Башкортостан	КМС	Курбатов С.В.
70 кг	1 ПАВЛОВ Радмир Рустемович	19.12.1999	ПФО Республика Башкортостан	1	Колонских Д.М.
	2 РАМАЗАНОВ Артур Марселевич	19.09.1998	ПФО Республика Башкортостан	1	Левин Е.Н.
	3 КУРГИНЯНЦ Николай Вадимович	17.10.1999	ПФО Республика Башкортостан	КМС	Курбатов С.В.
75 кг	1 КАНЗАФАРОВ Марсель	06.07.1997	ПФО Республика Башкортостан	КМС	Курбатов С.В.
	2 АБДУЛАЕВ Гаджимурад Ибрагимович	28.10.1997	ПФО Республика Башкортостан	1	Курбатов С.В.
	3 ДМИТРИОГЛО Андрей	30.10.1999	г.Москва	2	Гаврютенков А.В., Шадриков И.С.
85 кг	1 АМАЕВ Хасанбек Хасиевич	05.09.1997	СКФО Чеченская Республика	КМС	Муртазов А.Х.
	2 ИБРАГИМОВ Айдар Уралович	12.12.1998	ПФО Республика Башкортостан	1	Мустафин Ю.Ю., Велеева Э.Ф.
	3 ШИШКИН Никита Андреевич	24.07.1999	г.Москва	1	Гаврютенков А.В., Шадриков И.С.

девушки 12-13 лет

46 кг	1 КАРПЕНКО Ульяна Романовна	11.05.2005	ЮФО Краснодарский край	1ю	Таловский А.А.
	2 ЯКУПОВА Алтынай Инсафовна	28.03.2005	ПФО Республика Башкортостан	1ю	Мартынов В.Н.
	3 АПЫШЕВА Софья Сергеевна	17.06.2005	СКФО Ставропольский край	2ю	Геворгян Б.Н.
50 кг	1 САВЧУК Виктория Николаевна	22.07.2005	УФО Ямало-Ненецкий автономный	1ю	Андреев В.В.
	2 КАВКО Альбина Александровна	25.05.2004	г.Санкт-Петербург	1ю	Иванюк А.В., Кузин П.А.
	3 РИКУМ Полина Александровна	12.04.2005	ЦФО Курская область	1ю	Кудинов Ю.А.
55 кг	1 СЕЛЕЗНЕВА Лилия Анатольевна	12.07.2004	СКФО Ставропольский край	2ю	Овчинников С.С.
	2 ЩЕЛКАНОВА Валерия Олеговна	25.05.2004	СКФО Ставропольский край	3ю	Геворгян Б.Н.
	3 ПЕДАН Маргарита Всеволодовна	17.07.2004	СФО Иркутская область	3ю	Ким П.В.

девушки 14-15 лет

46 кг	1 СЕМЕНОВА Анастасия Артёмовна	16.03.2004	ПФО Самарская область	2	Лопухов А.Е., Правдин Д.В.
	2 ГРЕКОВА Виолетта Александровна	05.07.2003	ЮФО Краснодарский край	2	Таловский А.А.
	3 ПОЛУБОЯРЦЕВА Дарья Андреевна	28.11.2003	ЦФО Липецкая область	3	Воротынцев И.Н., Качмазов А.З., Шишкин А.В.
50 кг	1 ХОДОВА Айгель Дамировна	25.09.2002	ПФО Самарская область	3	Копытин С.В.
	2 ЛОПАТКА Карина Андреевна	24.03.2003	ЦФО Орловская область	1ю	Борисюк М.Т.
	3 ДОЛГОПОЛОВА Алина Михайловна	28.03.2004	СКФО Ставропольский край	1ю	Геворгян Б.Н.
55 кг	1 ДОРОШЕНКО Мария Михайловна	16.05.2003	ПФО Самарская область	1	Цирбат В.В.
	2 САВИНА Елизавета Артёмовна	09.12.2002	ЮФО Краснодарский край	1	Таловский А.А.
	3 МОЛОДШЕВА Мария Алексеевна	02.07.2002	СКФО Ставропольский край	3	Овчинников С.С., Янин С.В.
65 кг	1 ХАБИБУЛЛИНА Регина Рустамовна	17.08.2002	ПФО Республика Башкортостан	1	Мартынов В.Н.
	2 ХАЮСТОВА Ксения Сергеевна	11.08.2003	ПФО Самарская область	2ю	Цветков С.В.
	3 ФЕОКТИСТОВА Екатерина Сергеевна	29.12.2003	СКФО Ставропольский край	3	Геворгян Б.Н.

девушки 16-17 лет

50 кг	1 МАКАРОВА Ангелина Павловна	04.04.2002	ПФО Республика Башкортостан	1	Садртдинов А.Р.
	2 КУКОВА Ярослава Сергеевна	27.01.2001	СКФО Ставропольский край	2	Овчинников С.С., Янин С.В.
	3 ДЕМСКАЯ Олеся Алексеевна	20.05.2001	СФО Кемеровская область	2	Пашкевич Е.В.
55 кг	1 ШИШКАЕВА Виктория Евгеньевна	28.09.2000	ПФО Самарская область	КМС	Кондрашин М.В., Правдин Д.В.
	2 РОМАШОВА Виолетта Валерьевна	18.01.2002	ПФО Самарская область	1	Цирбат В.В., Цирбат А.В.
	3 ЛИТВИНЦЕВА Валерия Алексеевна	29.12.2001	ЦФО Липецкая область	1	Воротынцев И.Н., Качмазов А.З., Шишкин А.В.
60 кг	1 ВАКУЛИНСКАЯ Дарья Сергеевна	05.12.2000	ПФО Пермский край	1	Мачулин С.А., Ушанов И.А.
	2 ЦВЕТКОВА Милисента Станиславовна	15.05.2001	ПФО Самарская область	1	Цветков С.В.
	3 МАХМУДОВА Мумтозбегим О	28.08.2000	ПФО Пермский край	3	Антонов Н.Н.

юниорки 18-21 год

65 кг	1 НИЗАМУТДИНОВА Зилия Фанилевна	08.04.2000	ПФО Республика Башкортостан	1	Мартынов В.Н.
	2 САГИДУЛЛИНА Физалия Сабиряновна	17.04.2000	ПФО Республика Башкортостан	КМС	Филипчева И.А.
	3 КАРАНДАШОВА Екатерина Андреевна	23.09.1999	СКФО Ставропольский край	2	Петренко В.А.

Главный судья  Борисюк М.Т. (ВК) г. Орёл

Главный секретарь  Сизененко Е.А. (ВК) г. Ставрополь



**Всероссийские соревнования по рукопашному бою
в I открытых Евроазиатских юношеских играх боевых искусств УФА-2018
(СМ №110 в ЕКП)**

13-17 мая 2018 года

г.Уфа

Список судейской коллегии

№ п/п	Фамилия Имя Отчество	Город	Категория	Функции
1	БОРИСЮК Михаил Тимофеевич	ЦФО г.Орёл	ВК	Главный судья
2	СИЗЁНЕНКО Елена Александровна	СКФО Г.Ставрополь	ВК	Главный секретарь
3	ЛАБАЗАНОВА Евгения Борисовна	СКФО Г.Ставрополь	ВК	Зам. главного судьи
4	ЛОБОДИНА Ирина Александровна	г.Санкт-Петербург	ВК	Зам. главного судьи
5	СИЗЁНЕНКО Николай Николаевич	СКФО Г.Ставрополь	ВК	Зам. главного судьи
6	БОРИСЮК Татьяна Николаевна	ЦФО г.Орёл	1	Зам.главного секретаря
7	БЫКОВА Любовь Григорьевна	ПФО г.Уфа	1	Зам.главного секретаря
8	КУРБАТОВ Сергей Викторович	ПФО г.Уфа	РК	Рефери
9	КОНДРАШИН Максим Валерианович	ПФО г.Самара	ВК	Рефери
10	ТРЕТЬЯКОВ Сергей Владимирович	ПФО г.Самара	ВК	Рефери
11	БУРЖАНОВ Алибек Болатович	Казахстан	НК	Рефери
12	ПУЛАТОВ Эркинджон Уктамович	Узбекистан	НК	Рефери
13	МУКАНБЕКОВ Кайрат Избасарович	Казахстан	НК	Рефери
14	ДЖУНАЙДИЛЛАЕВ Азизбек Ассадуллаевич	Узбекистан	НК	Рефери
15	ТЕШАБАЕВ Садирджон Абдуллаевич	Узбекистан	НК	Рефери
16	БОБРЫШЕВ Максим Викторович	ПФО г.Пермь	1	Рефери
17	ДАУДОВ Саварбек Адессович	СКФО г.Грозный	1	Рефери
18	ПЛОТНИКОВ Роман Анатольевич	ПФО г.Ижевск	1	Рефери
19	КОЛЕСНИК Евгений Александрович	ПФО г.Уфа	РК	Боковой судья
20	ЦВЕТКОВ Станислав Владимирович	ПФО г.Самара	1	Боковой судья
21	МАРТЫНОВ Владимир Николаевич	ПФО Уфа	1	Боковой судья
22	ГРОМОВА Светлана Владимировна	ПФО г.Уфа	1	Боковой судья
23	КИСЛИЦЫН Максим Николаевич	ПФО г.Уфа	1	Боковой судья
24	ВАЛЕЕВ Роберт Бадертдинович	ПФО г.Уфа	1	Боковой судья
25	КОЛОНСКИХ Дмитрий Михайлович	ПФО г.Уфа	2	Боковой судья
26	БОКРЕНЁВА Софья Владимировна	ПФО Ижевск	2	Технический секретарь
27	ДАЯНОВ Марсель Камилевич	ПФО Уфа	3	Технический секретарь
28	ЛЕВИН Евгений Николаевич	ПФО Уфа	3	Технический секретарь

Главный судья Борисюк М.Т. (ВК) г.Орёл

Представитель проводящей организации Курбатов С.В.



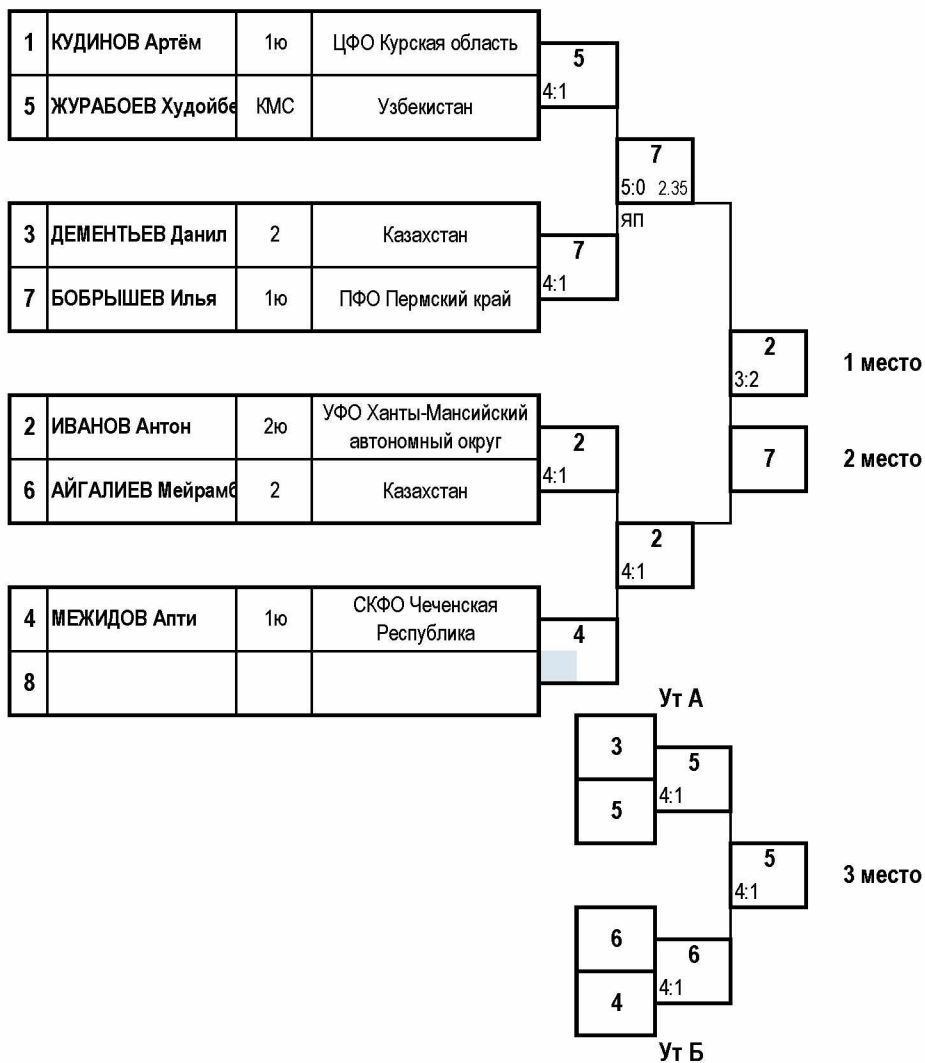
**Всероссийские соревнования по рукопашному бою
в I открытых Евроазиатских юношеских играх боевых искусств УФА-2018
(СМ №110 в ЕКП)**

13-17 мая 2018 года

г.Уфа

Протокол хода соревнований

юноши	
12-13 лет	
30 кг	
7	чел



Личные результаты

№п/п	№ п/ж	Место	Фамилия, имя, отчество	Год рожд.	Команда	Разряд	Тренер	1 тур
1	2	1	ИВАНОВ Антон Витальевич	25.11.2004	УФО Ханты-Мансийский автономный округ	2ю	Гогоберидзе И.С.	90,0
2	7	2	БОБРЫШЕВ Илья Максимович	16.03.2006	ПФО Пермский край	1ю	Бобрышева Е.В., Бобрышев М.В.	90,0
3	5	3	ЖУРАБОВЕВ Худойберди	20.01.2005	Узбекистан	КМС		0,0
4	6	4	АЙГАЛИЕВ Мейрамбек	15.04.2005	Казахстан	2	Шакишов Е.Б.	0,0
5	3	5	ДЕМЕНТЬЕВ Данил	14.10.2005	Казахстан	2	Акимжанов А.	0,0
6	4	5	МЕЖИДОВ Апти Равиллиевич	22.08.2005	СКФО Чеченская Республика	1ю	Межидов Р.И.	90,0
7	1	7	КУДИНОВ Артём Юрьевич	12.10.2005	ЦФО Курская область	1ю	Кудинов Ю.А.	90,0

Главный судья  Борисюк М.Т.(ВК) г.Орёл

Главный секретарь  Сизёненко Е.А.(ВК) г.Ставрополь

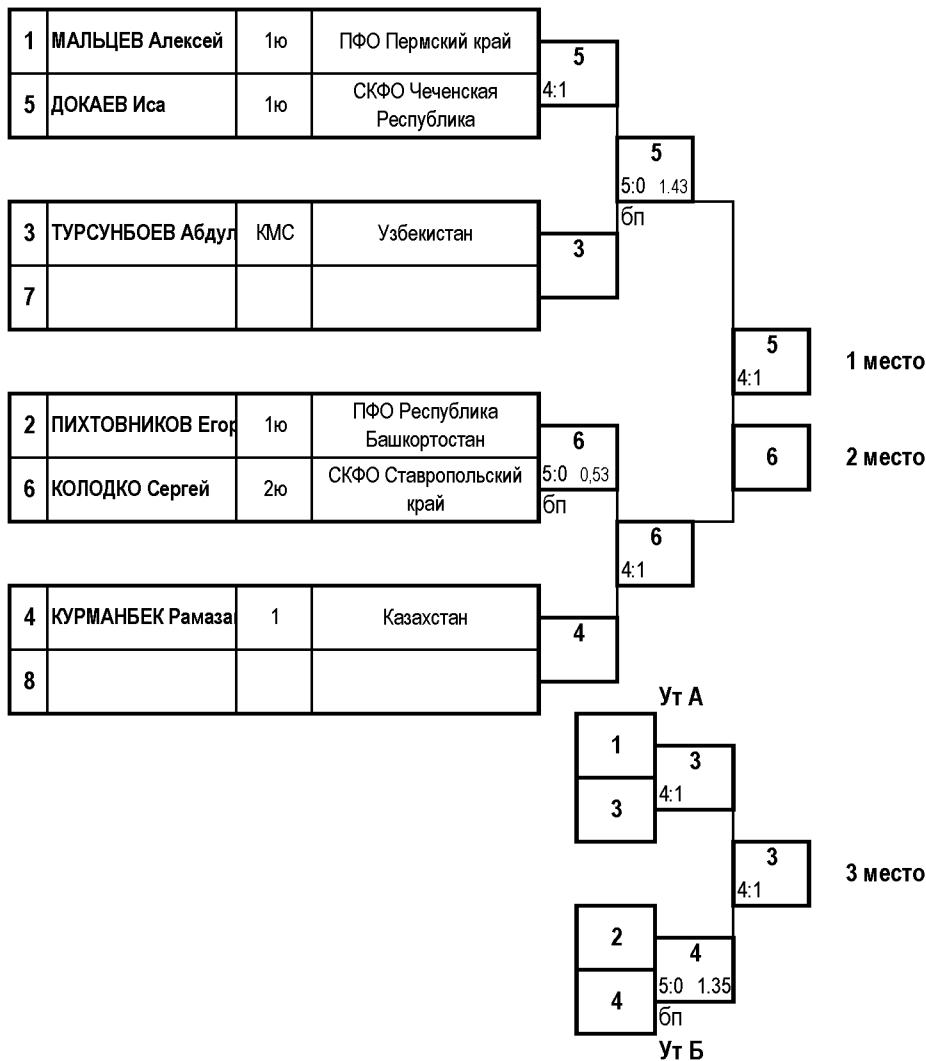
**Всероссийские соревнования по рукопашному бою
в I открытых Евроазиатских юношеских играх боевых искусств УФА-2018
(СМ №110 в ЕКП)**

13-17 мая 2018 года

г.Уфа

Протокол хода соревнований

ЮНОШИ	
12-13 лет	
33 кг	
6	чел



Личные результаты

№п/п	№ п/ж	Место	Фамилия, имя, отчество	Год рожд.	Команда	Разряд	Тренер	1 тур
1	5	1	ДОКАЕВ Иса Мовсарович	21.11.2005	СКФО Чеченская Республика	1ю	Даудов С.А.	96,0
2	6	2	КОЛОДКО Сергей Михайлович	03.05.2006	СКФО Ставропольский край	2ю	Лабазанов Л.Б., Лабазанова Е.Б.	90,0
3	3	3	ТУРСУНБОВЕВ Абдулазиз	06.09.2004	Узбекистан	КМС		0,0
4	4	4	КУРМАНБЕК Рамазан	26.09.2006	Казахстан	1	Разыев А.А.	0,0
5	1	5	МАЛЬЦЕВ Алексей Сергеевич	29.01.2005	ПФО Пермский край	1ю	Бобрышева Е.В., Бобрышев М.В.	98,0
6	2	5	ПИХТОВНИКОВ Егор Сергеевич	23.09.2005	ПФО Республика Башкортостан	1ю	Колонских Д.М.	94,0

Главный судья  Борисюк М.Т.(ВК) г.Орёл

Главный секретарь  Сизёненко Е.А.(ВК) г.Ставрополь

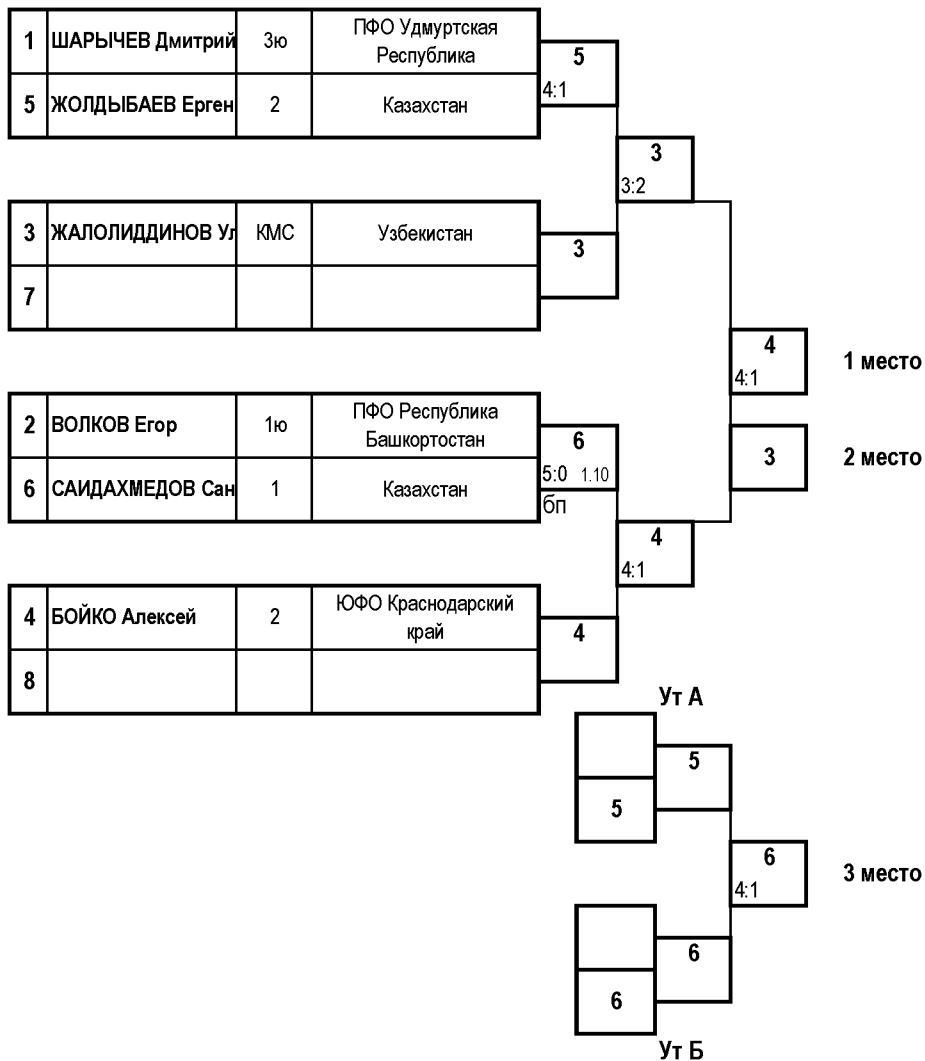
**Всероссийские соревнования по рукопашному бою
в I открытых Евроазиатских юношеских играх боевых искусств УФА-2018
(СМ №110 в ЕКП)**

13-17 мая 2018 года

г.Уфа

Протокол хода соревнований

юноши	
12-13 лет	
36 кг	
6	чел



Личные результаты

№п/п	№ п/ж	Место	Фамилия, имя, отчество	Год рожд.	Команда	Разряд	Тренер	1 тур
1	4	1	БОЙКО Алексей Александрович	06.09.2004	ЮФО Краснодарский край	2	Бойко А.А.	90,0
2	3	2	ЖАЛОЛИДИНОВ Улугбекмирзо	29.08.2005	Узбекистан	КМС		0,0
3	6	3	САИДАХМЕДОВ Санжар	05.11.2005	Казахстан	1	Разыев А.А.	0,0
4	5	4	ЖОЛДЫБАЕВ Ерген	24.01.2005	Казахстан	2	Шакишов Е.Б.	0,0
5	1	5	ШАРЫЧЕВ Дмитрий Владимирович	30.05.2005	ПФО Удмуртская Республика	3ю	Плотников Р.А.	90,0
6	2	5	ВОЛКОВ Егор Николаевич	24.05.2005	ПФО Республика Башкортостан	1ю	Колонских Д.М.	90,0

Главный судья  Борисюк М.Т.(ВК) г.Орёл

Главный секретарь  Сизёненко Е.А.(ВК) г.Ставрополь

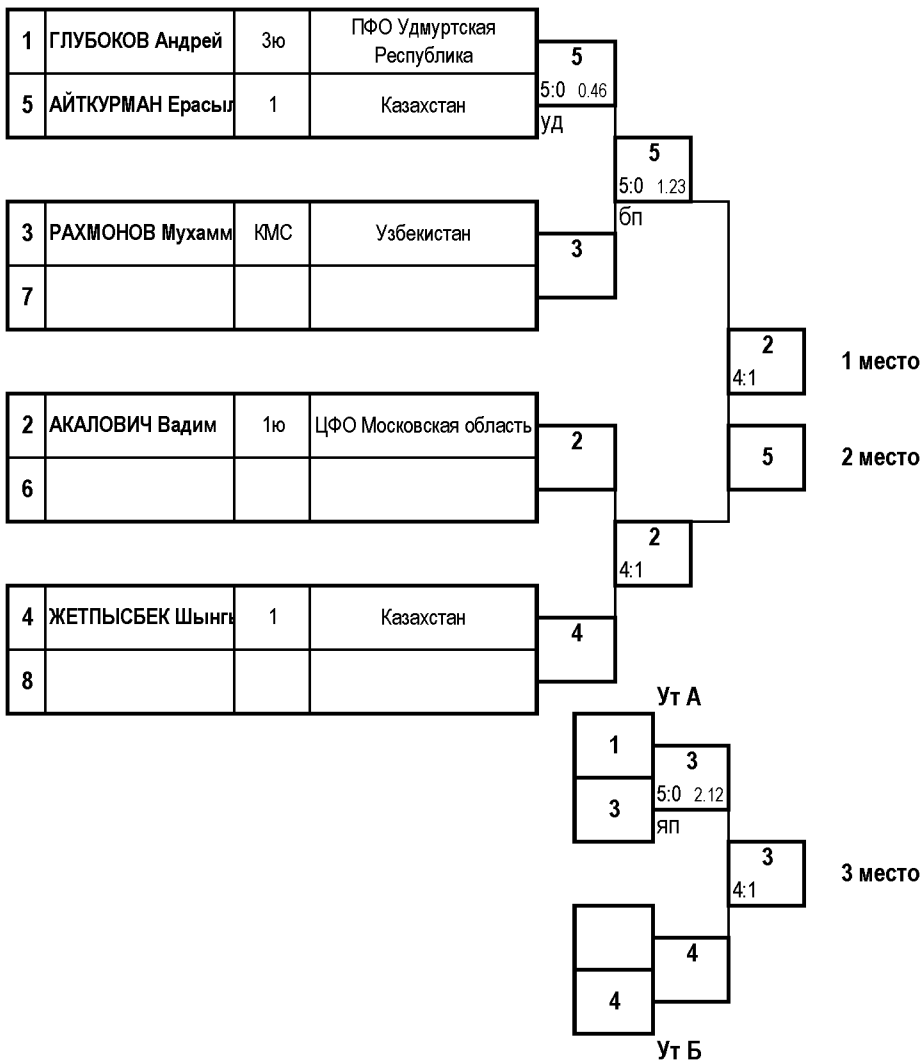
**Всероссийские соревнования по рукопашному бою
в I открытых Евроазиатских юношеских играх боевых искусств УФА-2018
(СМ №110 в ЕКП)**

13-17 мая 2018 года

г.Уфа

Протокол хода соревнований

юноши	
12-13 лет	
39 кг	
5	чел



Личные результаты

№п/п	№ п/ж	Место	Фамилия, имя, отчество	Год рожд.	Команда	Разряд	Тренер	1 тур
1	2	1	АКАЛОВИЧ Вадим Юрьевич	19.07.2004	ЦФО Московская область	1ю	Ибрагимов Р.	96,0
2	5	2	АЙТКУРМАН Ерасыл	23.12.2004	Казахстан	1	Жандоулетов М.Р.	0,0
3	3	3	РАХМОНОВ Мухаммадали	03.04.2005	Узбекистан	КМС		0,0
4	4	4	ЖЕТПЫСБЕК Шынгыс	06.12.2005	Казахстан	1	Разыев А.А.	0,0
5	1	5	ГЛУБОКОВ Андрей Аликович	30.04.2006	ПФО Удмуртская Республика	3ю	Плотников Р.А.	90,0

Главный судья  Борисюк М.Т.(ВК) г.Орёл

Главный секретарь  Сизёненко Е.А.(ВК) г.Ставрополь

**Всероссийские соревнования по рукопашному бою
в I открытых Евроазиатских юношеских играх боевых искусств УФА-2018
(СМ №110 в ЕКП)**

13-17 мая 2018 года

г.Уфа


Протокол хода соревнований

юноши	
12-13 лет	
42 кг	
4	чел

1	ДОЛГИХ Данил	3	ПФО Пермский край	1	4:1	1 место
3	ТОЛЫМБЕК Даниял	2	Казахстан	1		
2	МУРАДОВ Иван	3	СЗФО Ленинградская область	2	4:1	2 место
4	ТУРСУНОВ Шахобиддин	КМС	Узбекистан	2		
				3	4:1	3 место
				3		
				4		

Личные результаты

№п/п	№ п/ж	Место	Фамилия, имя , отчество	Год рожд.	Команда	Разряд	Тренер	1 тур
1	1	1	ДОЛГИХ Данил Алексеевич	21.05.2004	ПФО Пермский край	3	Бобрышева Е.В., Бобрышев М.В.	90,0
2	2	2	МУРАДОВ Иван Амидович	20.10.2004	СЗФО Ленинградская область	3	Марьяндышев Д.В.	90,0
3	3	3	ТОЛЫМБЕК Даниял	04.07.2004	Казахстан	2	Мамбетов М.Т.	0,0
4	4	3	ТУРСУНОВ Шахобиддин	23.04.2005	Узбекистан	КМС		0,0

Главный судья  Борисюк М.Т.(ВК) г.Орёл

Главный секретарь  Сизёненко Е.А.(ВК) г.Ставрополь



**Всероссийские соревнования по рукопашному бою
в I открытых Евроазиатских юношеских играх боевых искусств УФА-2018
(СМ №110 в ЕКП)**

13-17 мая 2018 года

г.Уфа

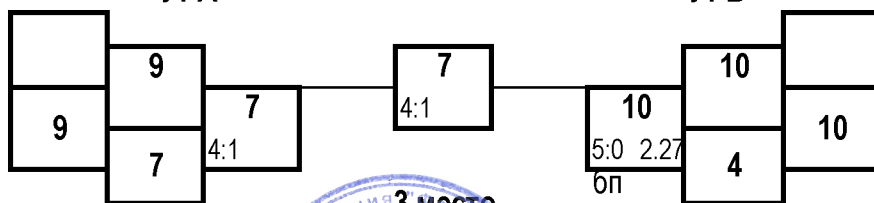
Протокол хода соревнований

юноши	
12-13 лет	
46 кг	
10	чел

1	ИМАЕВ Кирилл	1ю	ПФО Республика Башкортостан		9						
9	ДЁМИН Семён	3ю	УФО Ханты-Мансийский автономный округ	4:1		5					
5	КУЗЕНБАЕВ Дархан		Казахстан		5:0 0.46	5	6п				
13								5			
3	ЛЕДЕНЦОВ Анатолий	2ю	ПФО Удмуртская Республика					4:1			
11						3					
7	НАЗАРОВ Азизжон	КМС	Узбекистан				7				
15											
2	САЛИХОВ Эльнар	1ю	ПФО Республика Башкортостан						6		1 место
10	ДОНСКОЙ Александр	1ю	УФО Свердловская область	5:0 1.47		10	ЯП		5:0 1.15	НПБ	
6	ИСКАНДЕРОВ Аслан	КМС	Казахстан					4:1	6		2 место
14						6					
4	БОРИСОВ Михаил	2	Казахстан								
12									6		
8	РВАЧЕВ Эмиль	3ю	УФО Ханты-Мансийский автономный округ						5:0 2.40	НПБ	
16											
									4		

Ут А

Ут Б



3 место

Главный судья  Борисюк М.Т.(ВК) г.Орёл

Главный секретарь  Сизёненко Е.А.(ВК) г.Ставрополь



**Всероссийские соревнования по рукопашному бою
в I открытых Евроазиатских юношеских играх боевых искусств УФА-2018
(СМ №110 в ЕКП)**

13-17 мая 2018 года

г.Уфа

**Личные результаты
юноши
12-13 лет
46 кг**

№п/п	№п/ж	Место	Фамилия, имя, отчество	Год рожд.	Команда	Разряд	Тренер	1 тур
1	6	1	ИСКАНДЕРОВ Аслан	30.05.2004	Казахстан	КМС	Разыев А.А.	0,0
2	5	2	КУЗЕНБАЕВ Дархан	11.09.2004	Казахстан		Мамбетов М.Т.	0,0
3	7	3	НАЗАРОВ Азизжон	20.07.2004	Узбекистан	КМС		0,0
4	10	4	ДОНСКОЙ Александр Александрович	25.11.2005	УФО Свердловская область	1ю	Симонов В.Г.	90,0
5	9	5 - 6	ДЁМИН Семён Витальевич	28.02.2005	УФО Ханты-Мансийский автономный округ	3ю	Инжевский Е.А.	90,0
6	4	5 - 6	БОРИСОВ Михаил	03.07.2004	Казахстан	2	Эйвазов Р.Э.	90,0
7	3	7 - 8	ЛЕДЕНЦОВ Анатолий Викторович	23.05.2004	ПФО Удмуртская Республика	2ю	Сафиулин В.Р.	90,0
8	8	7 - 8	РВАЧЕВ Эмиль Эйтибарович	15.03.2006	УФО Ханты-Мансийский автономный округ	3ю	Инжевский Е.А.	90,0
9	1	9 - 10	ИМАЕВ Кирилл Сергеевич	18.03.2005	ПФО Республика Башкортостан	1ю	Колонских Д.М.	90,0
10	2	9 - 10	САЛИХОВ Эльнар Эльвирович	25.07.2005	ПФО Республика Башкортостан	1ю	Мартынов В.Н.	90,0

Главный судья  Борисюк М.Т. (ВК) г. Орёл

Главный секретарь  Сизёненко Е.А. (ВК) г. Ставрополь



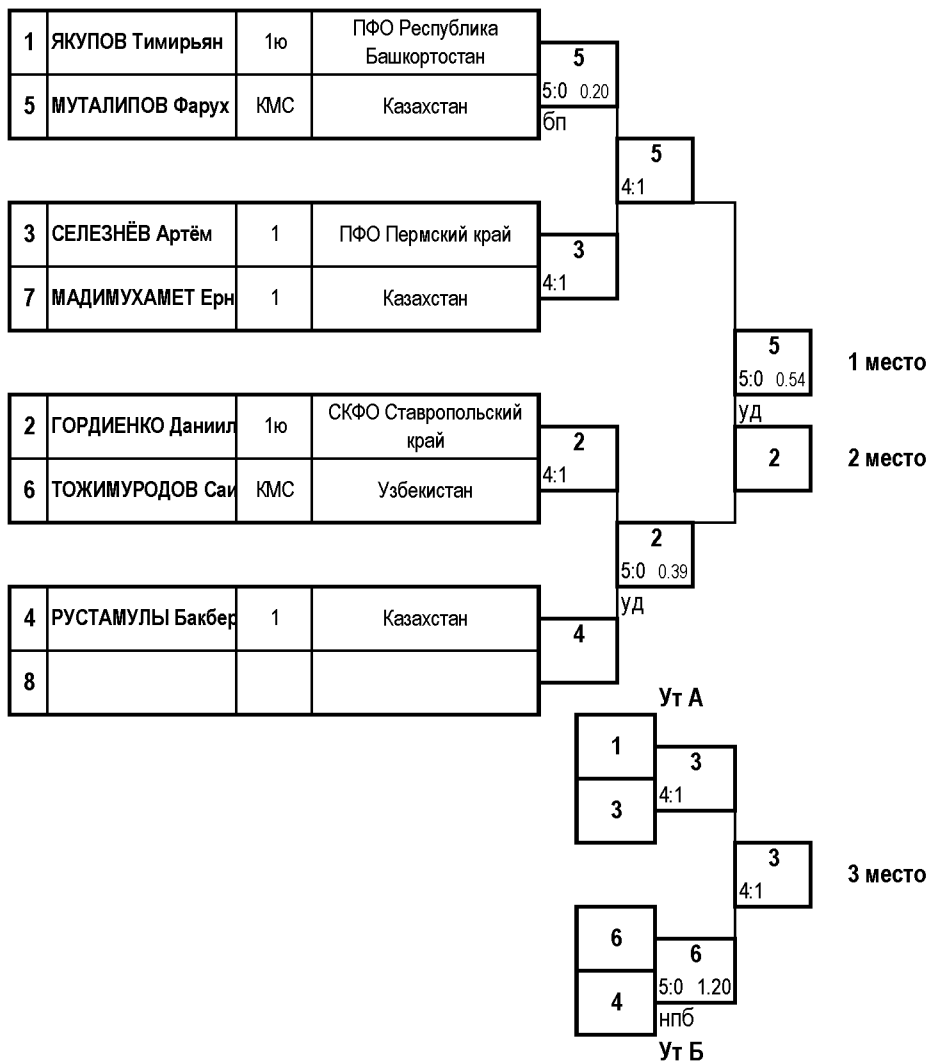
**Всероссийские соревнования по рукопашному бою
в I открытых Евроазиатских юношеских играх боевых искусств УФА-2018
(СМ №110 в ЕКП)**

13-17 мая 2018 года

г.Уфа

Протокол хода соревнований

ЮНОШИ	
12-13 лет	
50 кг	
7	чел



Личные результаты

№п/п	№ п/ж	Место	Фамилия, имя, отчество	Год рожд.	Команда	Разряд	Тренер	1 тур
1	5	1	МУТАЛИПОВ Фарух	07.12.2004	Казахстан	КМС	Айтахунов Р.	0,0
2	2	2	ГОРДИЕНКО Даниил Михайлович	20.04.2005	СКФО Ставропольский край	1ю	Лабазанов Л.Б., Лабазанова Е.Б.	92,0
3	3	3	СЕЛЕЗНЁВ Артём Александрович	06.11.2004	ПФО Пермский край	1	Мачулин С.А., Ушанов И.А.	92,0
4	6	4	ТОЖИМУРОДОВ Саидаббос	30.06.2004	Узбекистан	КМС		0,0
5	1	5	ЯКУПОВ Тимирьян Ильмирович	06.08.2005	ПФО Республика Башкортостан	1ю	Мартынов В.Н.	96,0
6	4	5	РУСТАМУЛЫ Бакберген	19.11.2005	Казахстан	1	Молдахметов Р.К.	0,0
7	7	7	МАДИМУХАМЕТ Ернар	18.09.2004	Казахстан	1	Касымов Д.С.	0,0

Главный судья  Борисюк М.Т.(ВК) г.Орёл

Главный секретарь  Сизёненко Е.А.(ВК) г.Ставрополь

**Всероссийские соревнования по рукопашному бою
в I открытых Евроазиатских юношеских играх боевых искусств УФА-2018
(СМ №110 в ЕКП)**

13-17 мая 2018 года

г.Уфа

Протокол хода соревнований

юноши	
12-13 лет	
55 кг	
4	чел

1	ХАЛИУЛЛИН Кирилл	1ю	ПФО Пермский край	1			
3	ОСЕРБАЙ Артур	2	Казахстан	5:0 1.43	пс		
2	МУРОДОВ Асадбек	КМС	Узбекистан	2		2	1 место
4	ПАВЛОВСКИЙ Роман		Казахстан	4:1		1	2 место
						3	3 место
						4	

Личные результаты

№п/п	№ п/ж	Место	Фамилия, имя , отчество	Год рожд.	Команда	Разряд	Тренер	1 тур
1	2	1	МУРОДОВ Асадбек	13.06.2004	Узбекистан	КМС		0,0
2	1	2	ХАЛИУЛЛИН Кирилл Маратович	11.05.2005	ПФО Пермский край	1ю	Бобрышева Е.В., Бобрышев М.В.	96,0
3	3	3	ОСЕРБАЙ Артур	14.09.2004	Казахстан	2	Буржанов А.Б.	0,0
4	4	4	ПАВЛОВСКИЙ Роман	24.12.2004	Казахстан		Касымов Т.С.	0,0

Главный судья  Борисюк М.Т.(ВК) г.Орёл

Главный секретарь  Сизёненко Е.А.(ВК) г.Ставрополь



**Всероссийские соревнования по рукопашному бою
в I открытых Евроазиатских юношеских играх боевых искусств УФА-2018
(СМ №110 в ЕКП)**

13-17 мая 2018 года

г.Уфа


Протокол хода соревнований


юноши	
12-13 лет	
60 кг	
3	чел

№ жр.	№ табло	Фамилия Имя	Команда	Разряд	1		2		3		счёт	Очки	Место
1	6015	ВЕЙС Руслан	Казахстан	1			4	9 7	0	0 0	9 7	4	2
2	5986	МУХАММАДЖОНОВ Абдужалил	Узбекистан	КМС	1	7 9			0	0 2	7 11	1	3
3	3002	СЕНТЯКОВ Георгий	ПФО Удмуртская Республика	3	5	0 0	5	2 0			2 0	10	1

Личные результаты

№ жр.	Место	Фамилия Имя	Год рожд.	Команда	Разряд	Тренер	1 тур
3	1	СЕНТЯКОВ Георгий Дмитриевич	07.07.2004	ПФО Удмуртская Республика	3	Плотников Р.А.	92,0
1	2	ВЕЙС Руслан	01.02.2005	Казахстан	1	Ибрагимов Т.	0,0
2	3	МУХАММАДЖОНОВ Абдужалил	15.12.2004	Узбекистан	КМС		0,0

Главный судья  Борисюк М.Т. (ВК) г.Орёл

Главный секретарь  Сизёненко Е.А. (ВК) г.Ставрополь



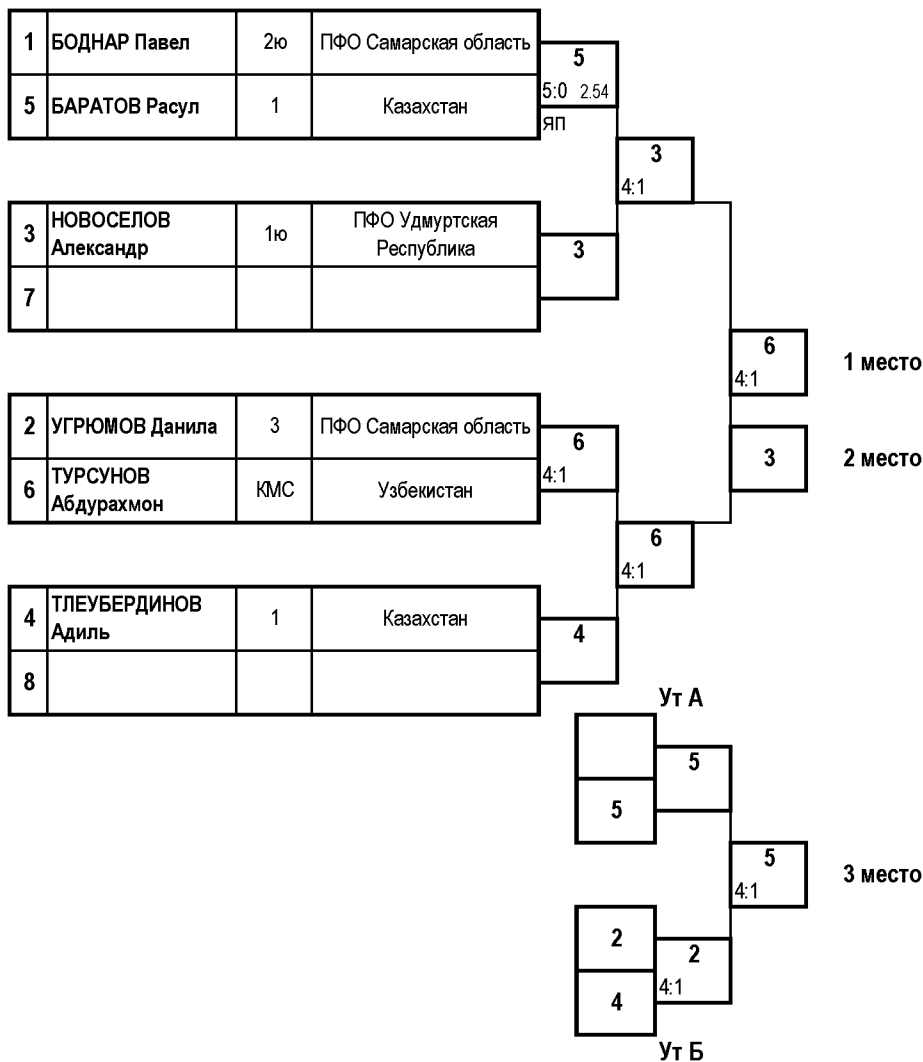
**Всероссийские соревнования по рукопашному бою
в I открытых Евроазиатских юношеских играх боевых искусств УФА-2018
(СМ №110 в ЕКП)**

13-17 мая 2018 года

г.Уфа

Протокол хода соревнований

юноши	
12-13 лет	
65 кг	
6	чел



Личные результаты

№п/п	№ п/ж	Место	Фамилия, имя, отчество	Год рожд.	Команда	Разряд	Тренер	1 тур
1	6	1	ТУРСУНОВ Абдурахмон	30.07.2004	Узбекистан	КМС		0,0
2	3	2	НОВОСЕЛОВ Александр Дмитриевич	20.02.2005	ПФО Удмуртская Республика	1ю	Плотников Р.А.	90,0
3	5	3	БАРАТОВ Расул	22.09.2004	Казахстан	1	Либиоров И.А.	0,0
4	2	4	УГРЮМОВ Данила Станиславович	28.12.2005	ПФО Самарская область	3	Глухов Э.	90,0
5	4	5	ТЛЕУБЕРДИНОВ Адиль	27.10.2004	Казахстан	1	Рақымжан Б.Т.	0,0
6	1	6	БОДНАР Павел Игоревич	03.07.2004	ПФО Самарская область	2ю	Цветков С.В.	90,0

Главный судья  Борисюк М.Т.(ВК) г.Орёл

Главный секретарь  Сизёненко Е.А.(ВК) г.Ставрополь

**Всероссийские соревнования по рукопашному бою
в I открытых Евроазиатских юношеских играх боевых искусств УФА-2018
(СМ №110 в ЕКП)**

13-17 мая 2018 года

г.Уфа

Протокол хода соревнований

юноши	
12-13 лет	
70 кг	
4	чел

1	АРУТЮНЯН Давид	2ю	ЮФО Волгоградская область	1	5:0 1.19 нпб	1 место
3	МАКАРЕНКО Дмитрий	1	Казахстан	1		
2	БАДРТДИНОВ Данил	1ю	ПФО Республика Башкортостан	4	4:1	2 место
4	НАЖМИДДИНОВ Аброр	КМС	Узбекистан	4		
				3	4:1	3 место
				2		

Личные результаты

№п/п	№ п/ж	Место	Фамилия, имя , отчество	Год рожд.	Команда	Разряд	Тренер	1 тур
1	1	1	АРУТЮНЯН Давид Оганесович	14.06.2004	ЮФО Волгоградская область	2ю	Гусейнов Н.Х.	90,0
2	4	2	НАЖМИДДИНОВ Аброр	09.05.2004	Узбекистан	КМС		0,0
3	3	3	МАКАРЕНКО Дмитрий	01.08.2004	Казахстан	1	Гамаев В.А.	0,0
4	2	4	БАДРТДИНОВ Данил Альбертович	12.10.2004	ПФО Республика Башкортостан	1ю	Филипчева И.А.	90,0



Главный судья Борисюк М.Т. (ВК) г.Орёл

Главный секретарь Сизёненко Е.А. (ВК) г.Ставрополь

**Всероссийские соревнования по рукопашному бою
в I открытых Евроазиатских юношеских играх боевых искусств УФА-2018
(СМ №110 в ЕКП)**

13-17 мая 2018 года

г.Уфа

Протокол хода соревнований

юноши	
12-13 лет	
70+ кг	
4	чел

1	ГАЛИЕВ Идель	1ю	ПФО Республика Башкортостан	3	5:0 2..3 нпб	2	1 место
3	СУЛЕЙМАНОВ Адильбек	1	Казахстан	3			
2	ГУБИНСКИЙ Михаил	1ю	ПФО Самарская область	2	5:0 2..58 яп	3	2 место
4	УМРЗОКОВ Жамшид	КМС	Узбекистан	2			
				1	4	4	3 место
				4			

Личные результаты

№п/п	№ п/ж	Место	Фамилия, имя , отчество	Год рожд.	Команда	Разряд	Тренер	1 тур
1	2	1	ГУБИНСКИЙ Михаил Александрович	09.07.2004	ПФО Самарская область	1ю	Цветков С.В.	90,0
2	3	2	СУЛЕЙМАНОВ Адильбек	09.07.2004	Казахстан	1	Шабданбеков М.М.	0,0
3	4	3	УМРЗОКОВ Жамшид	22.08.2004	Узбекистан	КМС		0,0
4	1	4	ГАЛИЕВ Идель Радмирович	19.09.2005	ПФО Республика Башкортостан	1ю	Мартынов В.Н.	92,0



Главный судья Борисюк М.Т. (ВК) г.Орёл

Главный секретарь Сизёненко Е.А. (ВК) г.Ставрополь

**Всероссийские соревнования по рукопашному бою
в I открытых Евроазиатских юношеских играх боевых искусств УФА-2018
(СМ №110 в ЕКП)**

13-17 мая 2018 года

г.Уфа

Протокол хода соревнований

девушки	
12-13 лет	
46 кг	
4	чел

1	КАРПЕНКО Ульяна	1ю	ЮФО Краснодарский край	1	1 место	
3	КОРШУНОВА Алина	2ю	СФО Кемеровская область	1		
2	ЯКУПОВА Алтынай	1ю	ПФО Республика Башкортостан	2	2 место	
4	АЛЫШЕВА Софья	2ю	СКФО Ставропольский край	2		
					3	3 место
					4	

1 место: 5:0 1.40 яп
 2 место: 3:2
 3 место: 5:0 1.38 яп

Личные результаты

№п/п	№ п/ж	Место	Фамилия, имя , отчество	Год рожд.	Команда	Разряд	Тренер	1 тур
1	1	1	КАРПЕНКО Ульяна Романовна	11.05.2005	ЮФО Краснодарский край	1ю	Таловский А.А.	90,0
2	2	2	ЯКУПОВА Алтынай Инсафовна	28.03.2005	ПФО Республика Башкортостан	1ю	Мартынов В.Н.	90,0
3	4	3	АЛЫШЕВА Софья Сергеевна	17.06.2005	СКФО Ставропольский край	2ю	Геворгян Б.Н.	90,0
4	3	4	КОРШУНОВА Алина Алексеевна	31.10.2004	СФО Кемеровская область	2ю	Булавенко В.В.	90,0



Главный судья Борисюк М.Т. (ВК) г.Орёл

Главный секретарь Сизёненко Е.А. (ВК) г.Ставрополь

**Всероссийские соревнования по рукопашному бою
в I открытых Евроазиатских юношеских играх боевых искусств УФА-2018
(СМ №110 в ЕКП)**

13-17 мая 2018 года

г.Уфа

Протокол хода соревнований

девушки	
12-13 лет	
50 кг	
3	чел

№ жр.	№ табло	Фамилия Имя	Команда	Разряд	1		2		3		счёт	Очки	Место
1	3803	КАВКО Альбина	г.Санкт-Петербург	1ю			4	13 7	2	5 5	18 12	6	2
2	5295	РИКУМ Полина	ЦФО Курская область	1ю	1	7 13			1	0 8	7 21	2	3
3	5902	САВЧУК Виктория	УФО Ямало-Ненецкий автономный округ	1ю	3	5 5	4	8 0			13 5	7	1

Личные результаты

№ жр.	Место	Фамилия Имя	Год рожд.	Команда	Разряд	Тренер	1 тур
3	1	САВЧУК Виктория Николаевна	22.07.2005	УФО Ямало-Ненецкий автономный округ	1ю	Андреев В.В.	90,0
1	2	КАВКО Альбина Александровна	25.05.2004	г.Санкт-Петербург	1ю	Иванюк А.В., Кузин П.А.	90,0
2	3	РИКУМ Полина Александровна	12.04.2005	ЦФО Курская область	1ю	Кудинов Ю.А.	90,0

Главный судья  Борисюк М.Т. (ВК) г.Орёл

Главный секретарь  Сизёненко Е.А. (ВК) г.Ставрополь



**Всероссийские соревнования по рукопашному бою
в I открытых Евроазиатских юношеских играх боевых искусств УФА-2018
(СМ №110 в ЕКП)**

13-17 мая 2018 года

г.Уфа

Протокол хода соревнований

девушки	
12-13 лет	
55 кг	
3	чел

№ жр.	№ табло	Фамилия Имя	Команда	Разряд	1		2		3		счёт	Очки	Место
1	6428	ПЕДАН Маргарита	СФО Иркутская область	3ю			1	2 5	0	0 10	2 15	1	3
2	6140	ЩЕЛКАНОВА Валерия	СКФО Ставропольский край	3ю	4	5 2			2	4 4	9 6	6	2
3	5960	СЕЛЕЗНЕВА Лилия	СКФО Ставропольский край	2ю	5	10 0	3	4 4			14 4	8	1

Личные результаты

№ жр.	Место	Фамилия Имя	Год рожд.	Команда	Разряд	Тренер	1 тур
3	1	СЕЛЕЗНЕВА Лилия Анатольевна	12.07.2004	СКФО Ставропольский край	2ю	Овчинников С.С.	90,0
2	2	ЩЕЛКАНОВА Валерия Олеговна	25.05.2004	СКФО Ставропольский край	3ю	Геворгян Б.Н.	90,0
1	3	ПЕДАН Маргарита Всеволодовна	17.07.2004	СФО Иркутская область	3ю	Ким П.В.	90,0

Главный судья  Верисюк М.Т. (ВК) г.Орёл

Главный секретарь  Сизёненко Е.А. (ВК) г.Ставрополь



**Всероссийские соревнования по рукопашному бою
в I открытых Евроазиатских юношеских играх боевых искусств УФА-2018
(СМ №110 в ЕКП)**

13-17 мая 2018 года

г.Уфа

Протокол хода соревнований

юноши	
14-15 лет	
36 кг	
3	чел

№ жр.	№ табло	Фамилия Имя	Команда	Разряд	1		2		3		счёт	Очки	Место
1	6021	АЙТЖАНУЛЫ Адлет	Казахстан	2			1	6 10	4	6 2	12 12	5	2
2	5957	АЛИМАРДОНОВ Исмоилжон	Узбекистан	МС	4	10 6			4	9 5	19 11	8	1
3	3505	СУЛЕЙМАНОВ Рахиль	СФО Кемеровская область	3ю	1	2 6	1	5 9		7 15		2	3

Личные результаты

№ жр.	Место	Фамилия Имя	Год рожд.	Команда	Разряд	Тренер	1 тур
2	1	АЛИМАРДОНОВ Исмоилжон	11.12.2002	Узбекистан	МС		0,0
1	2	АЙТЖАНУЛЫ Адлет	27.09.2003	Казахстан	2	Буржанов А.Б.	0,0
3	3	СУЛЕЙМАНОВ Рахиль Загидоглы	18.10.2003	СФО Кемеровская область	3ю	Аминов Д.Г., Исаев М.Б.	100,0

Главный судья  Биряев М.Т. (ВК) г.Орёл

Главный секретарь  Сизёненко Е.А. (ВК) г.Ставрополь



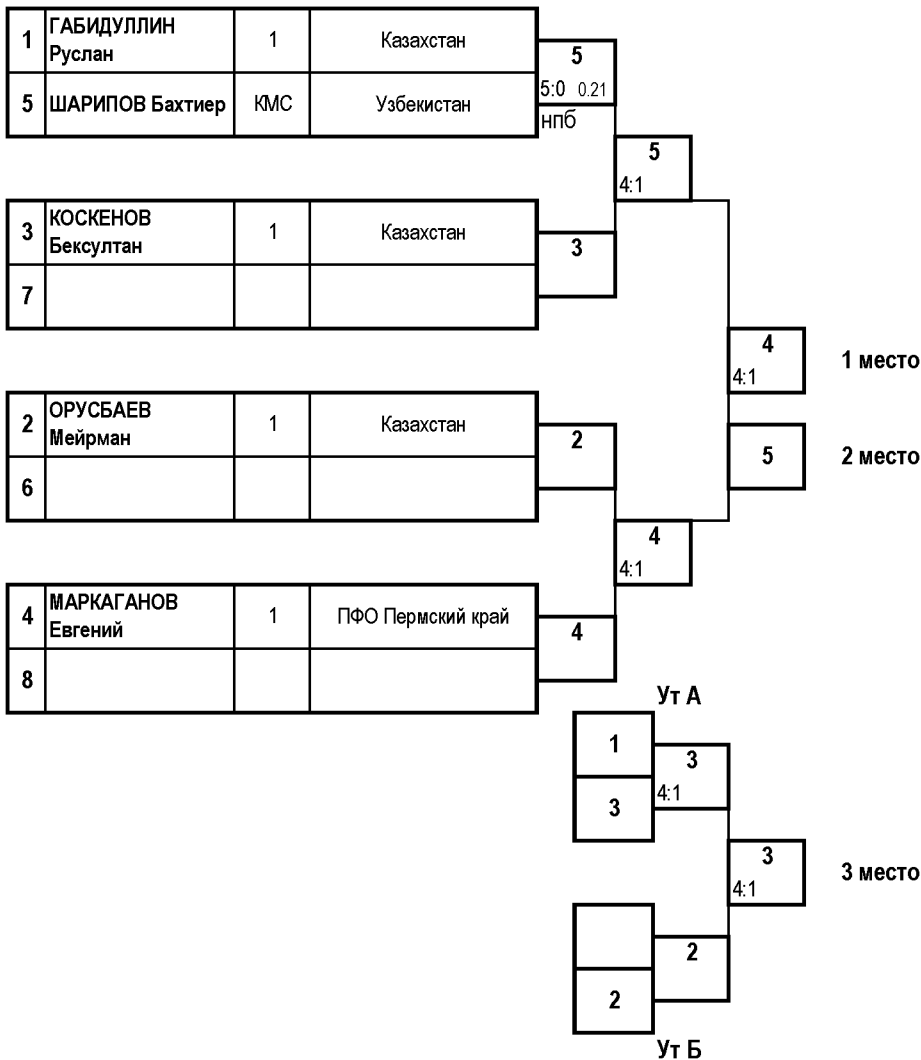
**Всероссийские соревнования по рукопашному бою
в I открытых Евроазиатских юношеских играх боевых искусств УФА-2018
(СМ №110 в ЕКП)**

13-17 мая 2018 года

г.Уфа


Протокол хода соревнований

юноши	
14-15 лет	
39 кг	
5	чел



Личные результаты

№п/п	№ п/ж	Место	Фамилия, имя, отчество	Год рожд.	Команда	Разряд	Тренер	1 тур
1	4	1	МАРКАГАНОВ Евгений Сергеевич	28.02.2004	ПФО Пермский край	1	Бобрышева Е.В., Бобрышев М.В.	104,0
2	5	2	ШАРИПОВ Бахтиер	08.11.2003	Узбекистан	КМС		0,0
3	3	3	КОСКЕНОВ Бексултан	03.03.2004	Казахстан	1	Либиров И.А.	0,0
4	2	4	ОРУСБАЕВ Мейрман	17.01.2003	Казахстан	1	Жандоулетов М.Р.	0,0
5	1	5	ГАБИДУЛЛИН Руслан	24.03.2004	Казахстан	1	Буржанов А.Б.	0,0

Главный судья  Борисюк М.Т.(ВК) г.Орёл

Главный секретарь  Сизёненко Е.А.(ВК) г.Ставрополь



**Всероссийские соревнования по рукопашному бою
в I открытых Евроазиатских юношеских играх боевых искусств УФА-2018
(СМ №110 в ЕКП)**

13-17 мая 2018 года

г.Уфа

Протокол хода соревнований

юноши	
14-15 лет	
42 кг	
4	чел

1	АМАНЖОЛОВ Газиз	1	Казахстан	3	4:1	4	3:2	1 место
3	ТОКИШЕВ Дмитрий	1	ПФО Пермский край					
2	БУРИБОЕВ Асадбек	КМС	Узбекистан	4	4:1	3	2 место	
4	МАНСИМОВ Джошгун	1	ПФО Пермский край					
				1		2	5:0 0.30	3 место
						бп		
				2				

Личные результаты

№п/п	№ п/ж	Место	Фамилия, имя , отчество	Год рожд.	Команда	Разряд	Тренер	1 тур
1	4	1	МАНСИМОВ Джошгун Бакир Оглы	10.06.2003	ПФО Пермский край	1	Бобрышева Е.В., Бобрышев М.В.	100,0
2	3	2	ТОКИШЕВ Дмитрий Максимович	10.07.2003	ПФО Пермский край	1	Бобрышева Е.В., Бобрышев М.В.	100,0
3	2	3	БУРИБОЕВ Асадбек	24.09.2002	Узбекистан	КМС		0,0
4	1	4	АМАНЖОЛОВ Газиз	27.01.2004	Казахстан	1	Буржанов А.Б.	0,0



Главный судья Борисюк М.Т. (ВК) г.Орёл

Главный секретарь Сизёненко Е.А. (ВК) г.Ставрополь

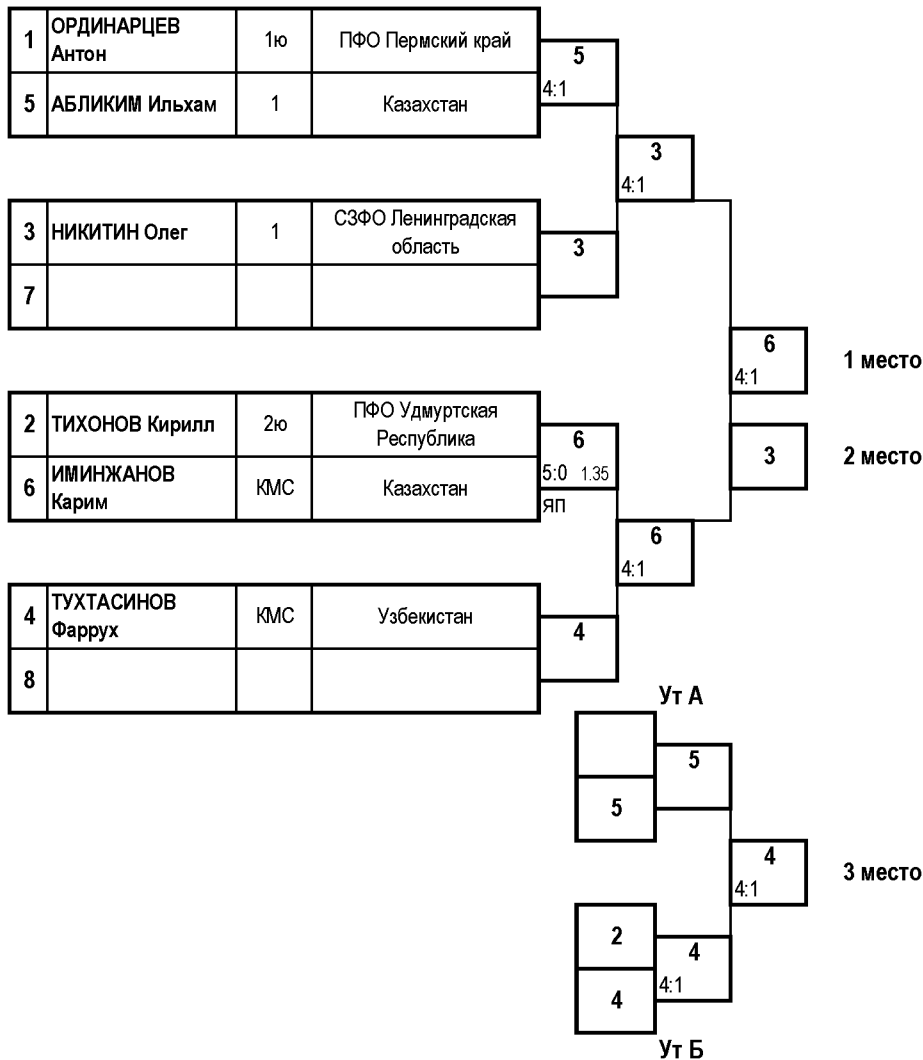
**Всероссийские соревнования по рукопашному бою
в I открытых Евроазиатских юношеских играх боевых искусств УФА-2018
(СМ №110 в ЕКП)**

13-17 мая 2018 года

г.Уфа

Протокол хода соревнований

юноши	
14-15 лет	
46 кг	
6	чел



Личные результаты

№п/п	№ п/ж	Место	Фамилия, имя, отчество	Год рожд.	Команда	Разряд	Тренер	1 тур
1	6	1	ИМИНЖАНОВ Карим	19.12.2003	Казахстан	КМС	Либиров И.А.	0,0
2	3	2	НИКИТИН Олег Сергеевич	12.02.2003	СЗФО Ленинградская область	1	Гамидулаев Р.И.	114,0
3	4	3	ТУХТАСИНОВ Фаррух	25.03.2003	Узбекистан	КМС		0,0
4	5	4	АБЛИКИМ Ильхам	03.03.2004	Казахстан	1	Айтахунов Р.	0,0
5	2	5	ТИХОНОВ Кирилл Вячеславович	29.02.2004	ПФО Удмуртская Республика	2ю	Сафиулин В.Р.	100,0
6	1	6	ОРДИНАРЦЕВ Антон Сергеевич	24.02.2003	ПФО Пермский край	1ю	Бобрышева Е.В., Бобрышев М.В.	100,0

Главный судья  Борисюк М.Т.(ВК) г.Орёл

Главный секретарь  Сизёненко Е.А.(ВК) г.Ставрополь

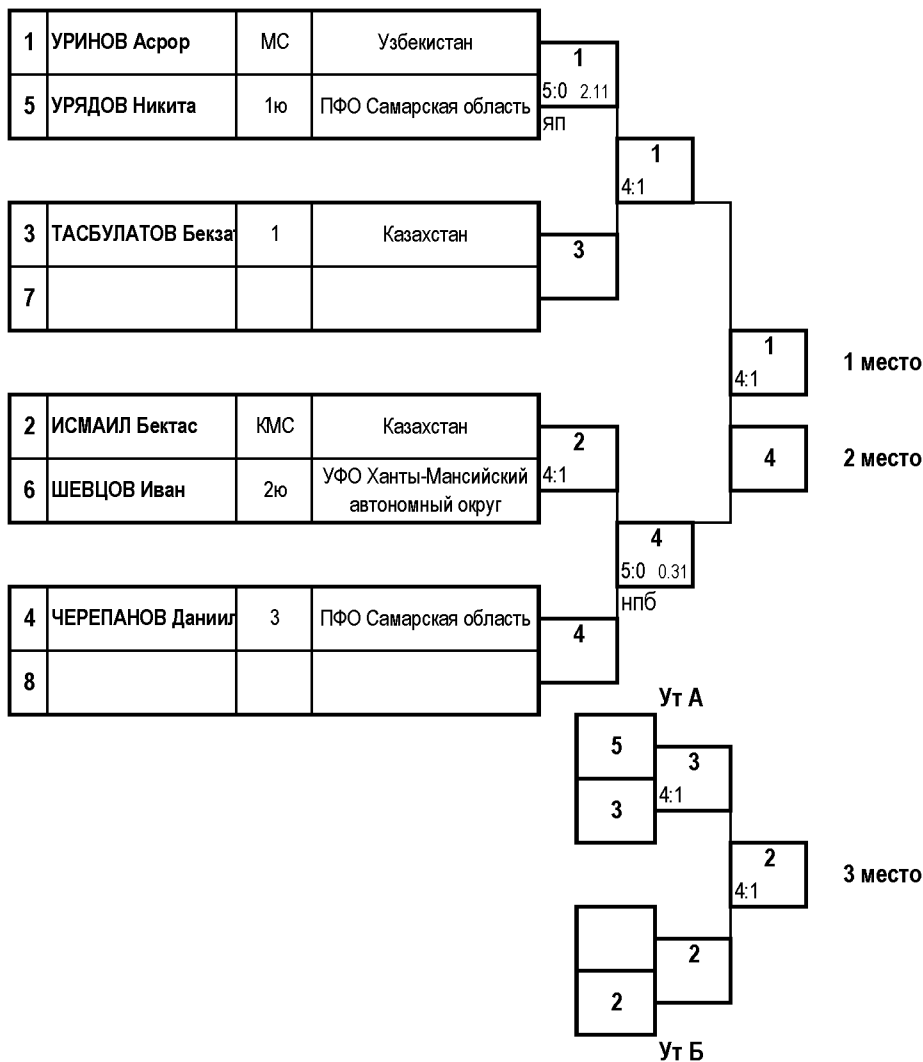
**Всероссийские соревнования по рукопашному бою
в I открытых Евроазиатских юношеских играх боевых искусств УФА-2018
(СМ №110 в ЕКП)**

13-17 мая 2018 года

г.Уфа

Протокол хода соревнований

юноши	
14-15 лет	
50 кг	
6	чел



Личные результаты

№п/п	№ п/ж	Место	Фамилия, имя, отчество	Год рожд.	Команда	Разряд	Тренер	1 тур
1	1	1	УРИНОВ Асрор	20.05.2003	Узбекистан	МС		0,0
2	4	2	ЧЕРЕПАНОВ Даниил Викторович	27.06.2002	ПФО Самарская область	3	Копытин С.В.	100,0
3	2	3	ИСМАИЛ Бектас	09.12.2002	Казахстан	КМС	Касымов Д.С.	0,0
4	3	4	ТАСБУЛАТОВ Бекзат	06.08.2003	Казахстан	1	Буржанов А.Б.	0,0
5	5	5	УРЯДОВ Никита Андреевич	27.02.2004	ПФО Самарская область	1ю	Третьяков С.В.	100,0
6	6	6	ШЕВЦОВ Иван Дмитриевич	07.12.2003	УФО Ханты-Мансийский автономный округ	2ю	Инжевский Е.А.	100,0

Главный судья  Борисюк М.Т.(ВК) г.Орёл

Главный секретарь  Сизёненко Е.А.(ВК) г.Ставрополь

**Всероссийские соревнования по рукопашному бою
в I открытых Евроазиатских юношеских играх боевых искусств УФА-2018
(СМ №110 в ЕКП)**

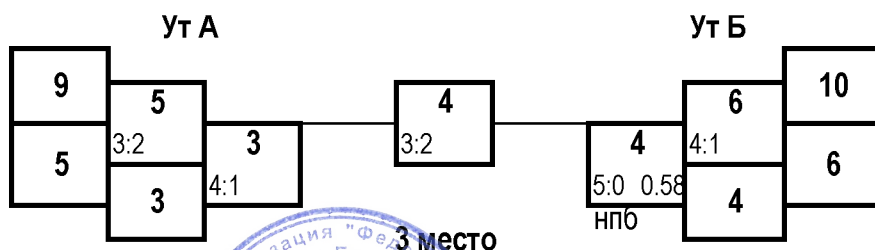
13-17 мая 2018 года

г.Уфа

Протокол хода соревнований

ЮНОШИ	
14-15 лет	
55 кг	
16	чел

1	АБДУЛЛАЕВ Мусажон	МС	Узбекистан	1						
9	ВАЖЕНИН Алексей	2ю	УФО Курганская область	4:1	1					
5	БАБИЧЕВ Алмаз	1	ПФО Республика Башкортостан		4:1					
13	ЕЛИСЕЕВ Артём	3	СЗФО Архангельская область	4:1					1	
3	СЕРИКОВ Нурхан	1	Казахстан						4:1	
11	МОМОТ Руслан	2	г.Москва	3:2	3					
7	ЛЕВИН Вячеслав	1ю	ПФО Самарская область		4:1					
15	ХАКИМОВ Давлат	3ю	СФО Иркутская область	4:1	7					
2	САЙДУЛАЕВ Малик	1ю	СКФО Чеченская Республика						2	1 место
10	БАКАЕВ Виталий	1ю	ЮФО Астраханская область	5:0 1.57 ЯП	2				4:1	
6	ЮЛМУХАМЕТОВ Ратмир	1	ПФО Республика Башкортостан		5:0 1.32 ЯП				1	2 место
14	КРАСНОВ Кирилл	1ю	СЗФО Калининградская область	4:1	6					
4	ГАЙРАТОВ Ният	КМС	Казахстан						2	
12	ХЛИСТУН Сергей	1ю	ДФО Амурская область	4:1	4				4:1	
8	ХЛЕБОВ Иван	3	УФО Курганская область		4:1					
16	МОИСЕЕВ Дмитрий	2ю	СФО Кемеровская область	3:2	8					



Главный судья Борисюк М.Т. (ВК) г.Орёл

Главный секретарь Сизёненко Е.А. (ВК) г.Ставрополь

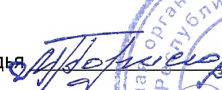
**Всероссийские соревнования по рукопашному бою
в I открытых Евроазиатских юношеских играх боевых искусств УФА-2018
(СМ №110 в ЕКП)**

13-17 мая 2018 года

г.Уфа

**Личные результаты
юноши
14-15 лет
55 кг**

№п/п	№п/ж	Место	Фамилия, имя, отчество	Год рожд.	Команда	Разряд	Тренер	1 тур
1	2	1	САЙДУПАЕВ Малик	18.01.2003	СКФО Чеченская Республика	1ю	Даудов С.А.	112,0
2	1	2	АБДУЛЛАЕВ Мусажон	26.09.2002	Узбекистан	МС		0,0
3	4	3	ГАЙРАТОВ Нижат	04.09.2002	Казахстан	КМС	Разыев А.А.	0,0
4	3	4	СЕРИКОВ Нурхан	13.08.2003	Казахстан	1	Есенгалиев Х.М.	90,0
5	5	5 - 6	БАБИЧЕВ Алмаз Айратович	27.10.2003	ПФО Республика Башкортостан	1	Курбатов С.В.	100,0
6	6	5 - 6	ЮЛМУХАМЕТОВ Ратмир	09.11.2003	ПФО Республика Башкортостан	1	Курбатов С.В.	100,0
7	9	7 - 8	ВАЖЕНИН Алексей Юрьевич	12.11.2003	УФО Курганская область	2ю	Рубцов В.К.	100,0
8	10	7 - 8	БАКАЕВ Виталий Александрович	03.08.2003	ЮФО Астраханская область	1ю	Небрятенко В.С.	100,0
9	7	9 - 10	ЛЕВИН Вячеслав Юрьевич	10.03.2004	ПФО Самарская область	1ю	Цветков С.В.	100,0
10	8	9 - 10	ХЛЕБОВ Иван Евгеньевич	21.02.2003	УФО Курганская область	3	Ефремов Е.В.	100,0
11	13	11 - 16	ЕЛИСЕЕВ Артём Геннадьевич	02.11.2002	СЗФО Архангельская область	3	Подрезов А.В.	100,0
12	11	11 - 16	МОМОТ Руслан Вячеславович	19.11.2002	г.Москва	2	Манухин В.В.	100,0
13	15	11 - 16	ХАКИМОВ Давлат Исмаилович	22.05.2003	СФО Иркутская область	3ю	Мелкоступов Н.А.	100,0
14	14	11 - 16	КРАСНОВ Кирилл Андреевич	31.12.2003	СЗФО Калининградская область	1ю	Васильев Ю.В., Мирончик С.М.	100,0
15	12	11 - 16	ХЛИСТУН Сергей Сергеевич	06.12.2003	ДФО Амурская область	1ю	Редькин С.С.	100,0
16	16	11 - 16	МОИСЕЕВ Дмитрий Сергеевич	28.06.2003	СФО Кемеровская область	2ю	Петров А.С.	100,0

Главный судья  Борисюк М.Т. (ВК) г. Орёл

Главный секретарь  Сизёненко Е.А. (ВК) г. Ставрополь



**Всероссийские соревнования по рукопашному бою
в I открытых Евроазиатских юношеских играх боевых искусств УФА-2018
(СМ №110 в ЕКП)**

13-17 мая 2018 года

г.Уфа

Протокол хода соревнований

юноши	
14-15 лет	
60 кг	
4	чел

1	КАРЖУБАЕВ Кайрат	КМС	Узбекистан	3	4:1	3	1 место
3	КУПП Александр	2	УФО Свердловская область	4:1			
2	ГАППАРОВ Ильхам	1	Казахстан	4	4:1	4	2 место
4	ЧЕРЕПАНОВ Артём	2	ПФО Удмуртская Республика	4:1			
				1	4:1	1	3 место
				2			

Личные результаты

№п/п	№ п/ж	Место	Фамилия, имя , отчество	Год рожд.	Команда	Разряд	Тренер	1 тур
1	3	1	КУПП Александр Александрович	23.05.2002	УФО Свердловская область	2	Пестов Е.А.	100,0
2	4	2	ЧЕРЕПАНОВ Артём Олегович	19.10.2002	ПФО Удмуртская Республика	2	Чибирев С.В.	100,0
3	1	3	КАРЖУБАЕВ Кайрат	06.11.2002	Узбекистан	КМС		0,0
4	2	4	ГАППАРОВ Ильхам	10.07.2003	Казахстан	1	Идиллаев И.Д.	0,0

Главный судья  Борисюк М.Т.(ВК) г.Орёл

Главный секретарь  Сизёненко Е.А.(ВК) г.Ставрополь



**Всероссийские соревнования по рукопашному бою
в I открытых Евроазиатских юношеских играх боевых искусств УФА-2018
(СМ №110 в ЕКП)**

13-17 мая 2018 года

г.Уфа

Протокол хода соревнований

юноши	
14-15 лет	
65 кг	
16	чел

1	ФАТХУЛЛИН Климений	2ю	УФО Ханты-Мансийский автономный округ	1				
9	ТЕДЕЕВ Сослан	1ю	СКФО РСО-Алания		3:2			
5	РАСУЛЖАНОВ Аббос	МС	Узбекистан			5	5:0 2.04	
13	ГОЛЫЧЕВ Фёдор	3	ДФО Амурская область		4:1	5	яп	
3	ДУШКАНОВ Дамир	2	ПФО Самарская область					3
11	КАПАРОВ Виталий	2ю	СКФО Ставропольский край		4:1			4:1
7	АМАНТАЙ Нурасыл	1	Казахстан			3	5:0 1.40	
15	КАПИТОНОВ Антон	3	УФО Курганская область		4:1	7	яп	
2	МЫМРИН Олег	1	ПФО Республика Башкортостан					
10	ЗОЗРОВ Альберт	3ю	СКФО РСО-Алания		3:2			3
6	ПИЛИПЕНКО Дмитрий	КМС	Казахстан					5:0 2.08
14	ИСМАИЛОВ Кемари	2ю	ПФО Оренбургская область		4:1			опб
4	ФУКС Александр	1	СЗФО Ленинградская область					
12	ПОПОВ Дмитрий	1ю	ЮФО Астраханская область		3:2			2
8	КИСИЕВ Давид	3ю	СКФО РСО-Алания					2
16	ПАНЧЕНКО Степан	3ю	ЦФО Московская область		4:1			4:1

1 место

2 место

Ут А

Ут Б



Главный судья Борисюк М.Т. (ВК) г.Орёл

Главный секретарь Сизёненко Е.А. (ВК) г.Ставрополь

**Всероссийские соревнования по рукопашному бою
в I открытых Евроазиатских юношеских играх боевых искусств УФА-2018
(СМ №110 в ЕКП)**

13-17 мая 2018 года

г.Уфа

**Личные результаты
юноши
14-15 лет
65 кг**

№п/п	№п/ж	Место	Фамилия, имя, отчество	Год рожд.	Команда	Разряд	Тренер	1 тур
1	3	1	ДУШКАНОВ Дамир	12.07.2002	ПФО Самарская область	2	Копытин С.В.	110,0
2	2	2	МЫМРИН Олег	26.12.2002	ПФО Республика Башкортостан	1	Колонских Д.М.	110,0
3	5	3	РАСУЛЖАНОВ Аббос	05.04.2003	Узбекистан	МС		0,0
4	4	4	ФУКС Александр	19.07.2002	СЗФО Ленинградская область	1	Смирнов Н.В.	110,0
5	7	5 - 6	АМАНТАЙ Нурасыл	17.04.2003	Казахстан	1	Куаншпеков Н.Д.	0,0
6	6	5 - 6	ПИЛИПЕНКО Дмитрий	07.10.2003	Казахстан	КМС	Кузяков С.В.	0,0
7	11	7 - 8	КАПАРОВ Виталий Ильясович	24.08.2003	СКФО Ставропольский край	2ю	Гусев Н.В.	102,0
8	10	7 - 8	ЗОЗРОВ Альберт Васильевич	12.10.2003	СКФО РСО-Алания	3ю	Кадиев Н.К.	100,0
9	1	9 - 10	ФАТХУЛЛИН Климентий Тельманов	22.05.2003	УФО Ханты-Мансийский автономн	2ю	Инжевский Е.А.	100,0
10	16	9 - 10	ПАНЧЕНКО Степан Вячеславович	01.08.2003	ЦФО Московская область	3ю	Леонидов М.А.	106,0
11	9	11 - 16	ТЕДЕЕВ Сослан Георгиевич	30.05.2003	СКФО РСО-Алания	1ю	Кадиев Н.К.	100,0
12	13	11 - 16	ГОЛЫЧЕВ Фёдор Денисович	03.09.2002	ДФО Амурская область	3	Мурзаев Э.Н-М	100,0
13	15	11 - 16	КАПИТОНОВ Антон Геннадьевич	04.06.2002	УФО Курганская область	3	Ефремов Е.В.	100,0
14	14	11 - 16	ИСМАИЛОВ Кемари Аяз Оглы	31.03.2003	ПФО Оренбургская область	2ю	Желонкин С.С.	90,0
15	12	11 - 16	ПОПОВ Дмитрий Александрович	02.05.2003	ЮФО Астраханская область	1ю	Кузьмин Г.В.	100,0
16	8	11 - 16	КИСИЕВ Давид Муратович	02.04.2003	СКФО РСО-Алания	3ю	Кокоев Р.З.	90,0

Главный судья  Борисюк М.Т.(ВК) г.Орёл

Главный секретарь  Сизененко Е.А.(ВК) г.Ставрополь



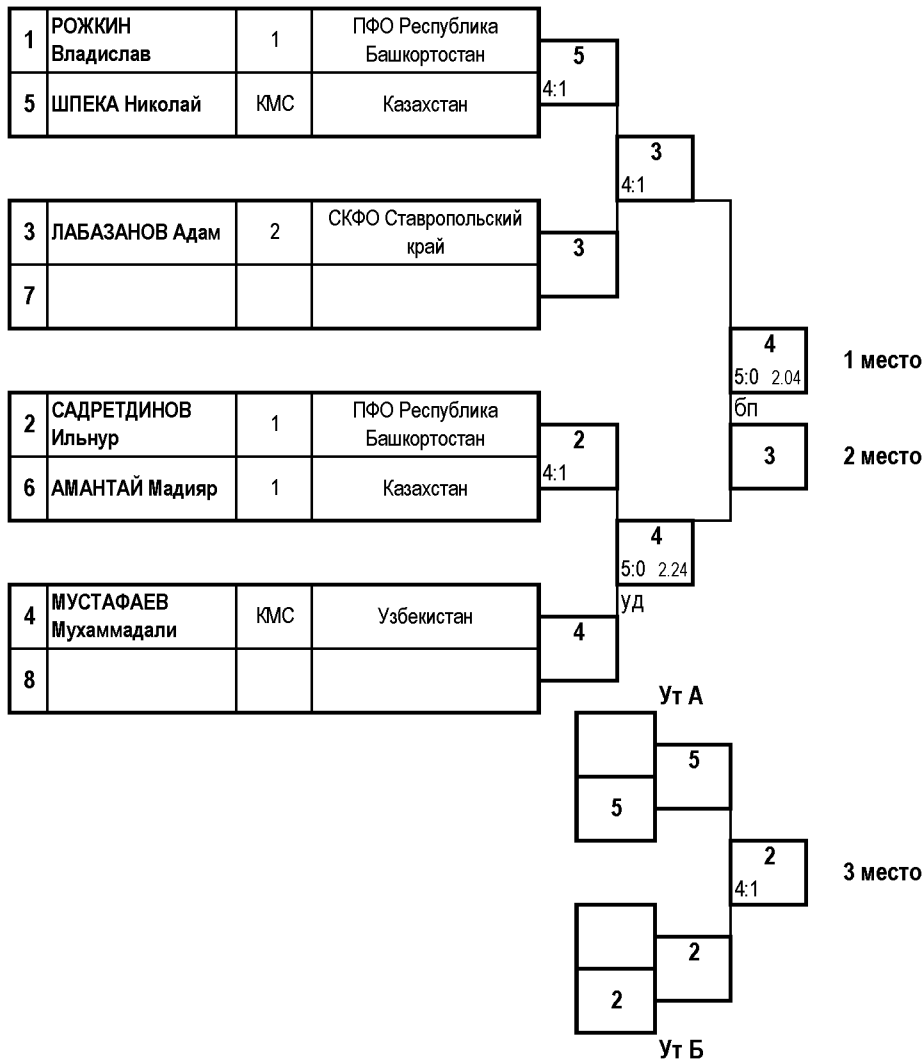
**Всероссийские соревнования по рукопашному бою
в I открытых Евроазиатских юношеских играх боевых искусств УФА-2018
(СМ №110 в ЕКП)**

13-17 мая 2018 года

г.Уфа

Протокол хода соревнований

юноши	
14-15 лет	
70 кг	
6	чел



Личные результаты

№п/п	№ п/ж	Место	Фамилия, имя, отчество	Год рожд.	Команда	Разряд	Тренер	1 тур
1	4	1	МУСТАФАЕВ Мухаммадали	06.11.2002	Узбекистан	КМС		0,0
2	3	2	ЛАБАЗАНОВ Адам Лабазанович	04.06.2002	СКФО Ставропольский край	2	Лабазанов Л.Б., Лабазанова Е.Б.	100,0
3	2	3	САДРЕТДИНОВ Ильнур Фиданович	29.10.2002	ПФО Республика Башкортостан	1	Мартынов В.Н.	100,0
4	5	4	ШПЕКА Николай	22.12.2003	Казахстан	КМС	Панарин М.С.	0,0
5	1	5	РОЖКИН Владислав Иванович	15.04.2003	ПФО Республика Башкортостан	1	Сагадеев И.Д.	100,0
6	6	5	АМАНТАЙ Мадияр	03.07.2002	Казахстан	1	Куаншпеков Н.Д.	0,0

Главный судья  Борисюк М.Т.(ВК) г.Орёл

Главный секретарь  Сизёненко Е.А.(ВК) г.Ставрополь

**Всероссийские соревнования по рукопашному бою
в I открытых Евроазиатских юношеских играх боевых искусств УФА-2018
(СМ №110 в ЕКП)**

13-17 мая 2018 года

г.Уфа

Протокол хода соревнований

юноши	
14-15 лет	
75 кг	
3	чел

№ жр.	№ табло	Фамилия Имя	Команда	Разряд	1		2		3		счёт	Очки	Место
1	5966	АБДУВОСИЕВ Оматбек	Узбекистан	КМС			1	3 10	4	6 0	9 10	5	2
2	3125	СОКОЛОВ Александр	ЦФО Липецкая область	1	4	10 3			5	10 0	20 3	9	1
3	6032	ФРОМ Александр	Казахстан	2	1	0 6	0	0 10			0 16	1	3

Личные результаты

№ жр.	Место	Фамилия Имя	Год рожд.	Команда	Разряд	Тренер	1 тур
2	1	СОКОЛОВ Александр Юрьевич	01.09.2003	ЦФО Липецкая область	1	Воротынцев И.Н., Качмазов А.З., Шишкин А.В.	100,0
1	2	АБДУВОСИЕВ Оматбек	20.08.2002	Узбекистан	КМС		0,0
3	3	ФРОМ Александр	29.12.2002	Казахстан	2	Буржанов А.Б.	0,0

Главный судья  Борисюк М.Т. (ВК) г.Орёл

Главный секретарь  Сизёненко Е.А. (ВК) г.Ставрополь



**Всероссийские соревнования по рукопашному бою
в I открытых Евроазиатских юношеских играх боевых искусств УФА-2018
(СМ №110 в ЕКП)**

13-17 мая 2018 года

г.Уфа

Протокол хода соревнований

юноши	
14-15 лет	
75+ кг	
3	чел

№ жр.	№ табло	Фамилия Имя	Команда	Разряд	1		2		3		счёт	Очки	Место
1	5967	МУМИНОВ Шахбоз	Узбекистан	КМС			1	4 7	1	1 6	5 13	2	3
2	6060	АСАНОВ Ильяр	Казахстан	КМС	4	7 4			1	8 10	15 14	5	2
3	3924	МАЛЫГИН Андрей	ПФО Нижегородская область	1	4	6 1	4	10 8			16 9	8	1

Личные результаты

№ жр.	Место	Фамилия Имя	Год рожд.	Команда	Разряд	Тренер	1 тур
3	1	МАЛЫГИН Андрей Евгеньевич	16.07.2002	ПФО Нижегородская область	1	Трубин В.В.	116,0
2	2	АСАНОВ Ильяр	05.02.2003	Казахстан	КМС	Либилов И.А.	0,0
1	3	МУМИНОВ Шахбоз	14.04.2003	Узбекистан	КМС		0,0

Главный судья  Борисюк М.Т. (ВК) г.Орёл

Главный секретарь  Сизёненко Е.А. (ВК) г.Ставрополь



**Всероссийские соревнования по рукопашному бою
в I открытых Евроазиатских юношеских играх боевых искусств УФА-2018
(СМ №110 в ЕКП)**

13-17 мая 2018 года

г.Уфа

Протокол хода соревнований

девушки	
14-15 лет	
46 кг	
3	чел

№ жр.	№ табло	Фамилия Имя	Команда	Разряд	1		2		3		счёт	Очки	Место
1	5859	ГРЕКОВА Виолетта	ЮФО Краснодарский край	2			5	10 0	0	0 2	10 2	5	2
2	4155	ПОЛУБОЯРЦЕВА Дарья	ЦФО Липецкая область	3	0	0 10			1	2 5	2 15	1	3
3	3904	СЕМЕНОВА Анастасия	ПФО Самарская область	2	5	2 0	4	5 2			7 2	9	1

Личные результаты

№ жр.	Место	Фамилия Имя	Год рожд.	Команда	Разряд	Тренер	1 тур
3	1	СЕМЕНОВА Анастасия Артёмовна	16.03.2004	ПФО Самарская область	2	Лопухов А.Е., Правдин Д.В.	90,0
1	2	ГРЕКОВА Виолетта Александровна	05.07.2003	ЮФО Краснодарский край	2	Таловский А.А.	90,0
2	3	ПОЛУБОЯРЦЕВА Дарья Андреевна	28.11.2003	ЦФО Липецкая область	3	Воротынцев И.Н., Качмазов А.З., Шишкин А.В.	102,0

Главный судья  Борисюк М.Т. (ВК) г.Орёл

Главный секретарь  Сизёненко Е.А. (ВК) г.Ставрополь



**Всероссийские соревнования по рукопашному бою
в I открытых Евроазиатских юношеских играх боевых искусств УФА-2018
(СМ №110 в ЕКП)**

13-17 мая 2018 года

г.Уфа

Протокол хода соревнований

девушки	
14-15 лет	
50 кг	
3	чел

№ жр.	№ табло	Фамилия Имя	Команда	Разряд	1		2		3		счёт	Очки	Место
1	5291	ЛОПАТКА Карина	ЦФО Орловская область	1ю			1	5 6	4	3 2	8 8	5	2
2	5996	ХОДОВА Айгель	ПФО Самарская область	3	4	6 5			4	5 3	11 8	8	1
3	4870	ДОЛГОПОЛОВА Алина	СКФО Ставропольский край	1ю	1	2 3	1	3 5			5 8	2	3

Личные результаты

№ жр.	Место	Фамилия Имя	Год рожд.	Команда	Разряд	Тренер	1 тур
2	1	ХОДОВА Айгель Дамировна	25.09.2002	ПФО Самарская область	3	Копытин С.В.	100,0
1	2	ЛОПАТКА Карина Андреевна	24.03.2003	ЦФО Орловская область	1ю	Борисюк М.Т.	90,0
3	3	ДОЛГОПОЛОВА Алина Михайловна	28.03.2004	СКФО Ставропольский край	1ю	Геворгян Б.Н.	90,0

Главный судья  Борисюк М.Т. (ВК) г. Орёл

Главный секретарь  Сизёненко Е.А. (ВК) г. Ставрополь



**Всероссийские соревнования по рукопашному бою
в I открытых Евроазиатских юношеских играх боевых искусств УФА-2018
(СМ №110 в ЕКП)**

13-17 мая 2018 года

г.Уфа

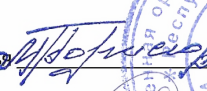
Протокол хода соревнований

девушки	
14-15 лет	
55 кг	
3	чел

№ жр.	№ табло	Фамилия Имя	Команда	Разряд	1		2		3		счёт	Очки	Место
1	3597	ДОРОШЕНКО Мария	ПФО Самарская область	1			4	4	4	5	9	8	1
								2		3	5		
2	5860	САВИНА Елизавета	ЮФО Краснодарский край	1	1	2			4	8	10	5	2
						4				3	7		
3	2946	МОЛОДШЕВА Мария	СКФО Ставропольский край	3	1	3	1	3			6	2	3
						5		8			13		

Личные результаты

№ жр.	Место	Фамилия Имя	Год рожд.	Команда	Разряд	Тренер	1 тур
1	1	ДОРОШЕНКО Мария Михайловна	16.05.2003	ПФО Самарская область	1	Цирбат В.В.	100,0
2	2	САВИНА Елизавета Артёмовна	09.12.2002	ЮФО Краснодарский край	1	Таловский А.А.	100,0
3	3	МОЛОДШЕВА Мария Алексеевна	02.07.2002	СКФО Ставропольский край	3	Овчинников С.С., Янин С.В.	100,0

Главный судья  Борисюк М.Т. (ВК) г. Орёл

Главный секретарь  Сизёненко Е.А. (ВК) г. Ставрополь



**Всероссийские соревнования по рукопашному бою
в I открытых Евроазиатских юношеских играх боевых искусств УФА-2018
(СМ №110 в ЕКП)**

13-17 мая 2018 года

г.Уфа

Протокол хода соревнований

девушки	
14-15 лет	
65 кг	
3	чел

№ жр.	№ табло	Фамилия Имя	Команда	Разряд	1		2		3		счёт	Очки	Место
1	3935	ХАБИБУЛЛИНА Регина	ПФО Республика Башкортостан	1			4	3 1	4	5 2	8 3	8	1
2	5924	ХАЮСТОВА Ксения	ПФО Самарская область	2ю	1	1 3			3	4 4	5 7	4	2
3	4246	ФЕОКТИСТОВА Екатерина	СКФО Ставропольский край	3	1	2 5	2	4 4			6 9	3	3

Личные результаты

№ жр.	Место	Фамилия Имя	Год рожд.	Команда	Разряд	Тренер	1 тур
1	1	ХАБИБУЛЛИНА Регина Рустамовна	17.08.2002	ПФО Республика Башкортостан	1	Мартынов В.Н.	100,0
2	2	ХАЮСТОВА Ксения Сергеевна	11.08.2003	ПФО Самарская область	2ю	Цветков С.В.	90,0
3	3	ФЕОКТИСТОВА Екатерина Сергеевна	29.12.2003	СКФО Ставропольский край	3	Геворгян Б.Н.	100,0

Главный судья  Борисюк М.Т. (ВК) г.Орёл

Главный секретарь  Сизёненко Е.А. (ВК) г.Ставрополь



**Всероссийские соревнования по рукопашному бою
в I открытых Евроазиатских юношеских играх боевых искусств УФА-2018
(СМ №110 в ЕКП)**

13-17 мая 2018 года

г.Уфа

Протокол хода соревнований

юноши	
16-17 лет	
42 кг	
4	чел

1	АБДУСАЛОМОВ Жаж	КМС	Узбекистан	3	4:1	3	1 место
3	ШАКИРОВ Азамат	КМС	Казахстан	3			
2	ГАЙСУЛТАНОВ Ахмед	1ю	СКФО Ставропольский край	4	4:1	4	2 место
4	ЖАНБЫРБАЕВ Руслан	1	Казахстан	4			
				1	4:1	1	3 место
				2			

Личные результаты

№п/п	№ п/ж	Место	Фамилия, имя , отчество	Год рожд.	Команда	Разряд	Тренер	1 тур
1	3	1	ШАКИРОВ Азамат	29.09.2001	Казахстан	КМС	Куаншпеков Н.Д.	0,0
2	4	2	ЖАНБЫРБАЕВ Руслан	20.05.2002	Казахстан	1	Буржанов А.Б.	0,0
3	1	3	АБДУСАЛОМОВ Жажонгир	25.04.2002	Узбекистан	КМС		0,0
4	2	4	ГАЙСУЛТАНОВ Ахмед Асланбекович	30.10.2001	СКФО Ставропольский край	1ю	Лабазанов Л.Б., Лабазанова Е.Б., Ибрагимов А.Л.	90,0

Главный судья  Борисюк М.Т.(ВК) г.Орёл

Главный секретарь  Сизёненко Е.А.(ВК) г.Ставрополь



**Всероссийские соревнования по рукопашному бою
в I открытых Евроазиатских юношеских играх боевых искусств УФА-2018
(СМ №110 в ЕКП)**

13-17 мая 2018 года

г.Уфа


Протокол хода соревнований

юноши	
16-17 лет	
46 кг	
4	чел

1	АЗЕРБАЕВ Айбек	1	Казахстан	3	4:1	3	5:0 2.18	1 место
3	БУРИБОЕВ Аббосбек	МС	Узбекистан					
2	ТОЛЕГЕНОВ Алихан	КМС	Казахстан	2	5:0 1.29	2	5:0 1.05	2 место
4	ТИМЕРБАЕВ Анатолий	1	ПФО Республика Башкортостан					

Личные результаты

№п/п	№ п/ж	Место	Фамилия, имя , отчество	Год рожд.	Команда	Разряд	Тренер	1 тур
1	3	1	БУРИБОЕВ Аббосбек	15.02.2001	Узбекистан	МС		0,0
2	2	2	ТОЛЕГЕНОВ Алихан	18.06.2000	Казахстан	КМС	Мукамбеков К.Н.	0,0
3	1	3	АЗЕРБАЕВ Айбек	23.05.2000	Казахстан	1	Хачатуров Н.А.	0,0
4	4	4	ТИМЕРБАЕВ Анатолий Сергеевич	31.12.2001	ПФО Республика Башкортостан	1	Курбатов С.В.	110,0

Главный судья:  Борисюк М.Т.(ВК) г.Орёл

Главный секретарь:  Сизёненко Е.А.(ВК) г.Ставрополь



**Всероссийские соревнования по рукопашному бою
в I открытых Евроазиатских юношеских играх боевых искусств УФА-2018
(СМ №110 в ЕКП)**

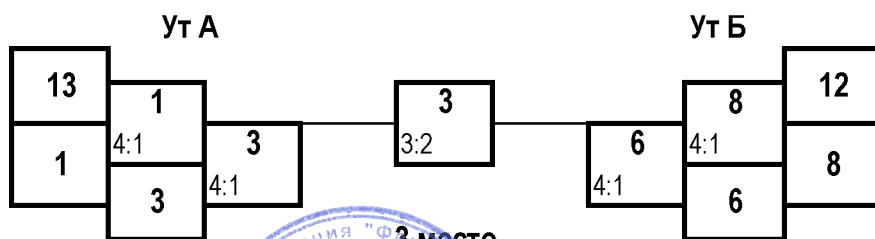
13-17 мая 2018 года

г.Уфа

Протокол хода соревнований

ЮНОШИ	
16-17 лет	
50 кг	
16	чел

1	РУДЮК Александр	3	ПФО Самарская область	1				
9	БИХТИМИРОВ Владимир	2	ЮФО Астраханская область	3:2			5	
5	НАЗРАЛИЕВ Шохназар	МС	Узбекистан		4:1			
13	САЛИЦКИЙ Александр	1	ПФО Оренбургская область	4:1			5	
3	ПАНКОВ Дмитрий	1	ЮФО Волгоградская область			4:1		
11	МАЗЕНЦЕВ Виталий	1	СЗФО Калининградская область	4:1			3	
7	РЫСБЕК Бекжан	КМС	Казахстан		4:1			
15	МАХАНОВ Максим	3	СФО Кемеровская область	5:0 1.48	ЯП			
2	ЛУКОЯНОВ Владимир	1	ПФО Удмуртская Республика				4	1 место
10	МАМЕРГОВ Ильяс	2	УФО Ханты-Мансийский автономный округ	4:1			5	2 место
6	САГЫНБЕК Даурен	КМС	Казахстан		4:1			
14	ХАКИМОВ Алишер	3	СФО Иркутская область	4:1			4	
4	ДЖАБРАИЛОВ Саламбек	2	СКФО Ставропольский край			5:0 1.47	бп	
12	ГУСЕЙНОВ Казбек	2	СКФО Республика Дагестан	4:1				
8	МОРОЗОВ Кирилл	1	ЮФО Астраханская область		3:2			
16	ИВАНОВ Вячеслав	3	УФО Курганская область	4:1				



3 место



Главный судья Борисюк М.Т.(ВК) г.Орёл

Главный секретарь Сизёненко Е.А.(ВК) г.Ставрополь

**Всероссийские соревнования по рукопашному бою
в I открытых Евроазиатских юношеских играх боевых искусств УФА-2018
(СМ №110 в ЕКП)**

13-17 мая 2018 года

г.Уфа

**Личные результаты
юноши
16-17 лет
50 кг**

№п/п	№п/ж	Место	Фамилия, имя, отчество	Год рожд.	Команда	Разряд	Тренер	1 тур
1	4	1	ДЖАБРАИЛОВ Саламбек	12.06.2000	СКФО Ставропольский край	2	Лабазанов Л.Б., Лабазанова Е.Б., Ибрагимов А.Л.	122,0
2	5	2	НАЗАРЛИЕВ Шохназар	13.03.2001	Узбекистан	МС		0,0
3	3	3	ПАНКОВ Дмитрий	28.01.2002	ЮФО Волгоградская область	1	Гусейнов Н.Х.	110,0
4	6	4	САГЫНБЕК Даурен	11.02.2001	Казахстан	КМС	Хачатуров Н.А.	0,0
5	1	5 - 6	РУДЮК Александр Валерьевич	28.11.2001	ПФО Самарская область	3	Копытин С.В.	100,0
6	8	5 - 6	МОРОЗОВ Кирилл	01.02.2002	ЮФО Астраханская область	1	Сапаров А.М., Скопичев	100,0
7	13	7 - 8	САПИЦКИЙ Александр Александрович	29.10.2001	ПФО Оренбургская область	1	Сералин С.А.	100,0
8	12	7 - 8	ГУСЕЙНОВ Казбек Мурадович	09.08.2000	СКФО Республика Дагестан	2	Атаев А.А.	110,0
9	7	9 - 10	РЫСБЕК Бекжан	12.01.2002	Казахстан	КМС	Мамбетов М.Т.	0,0
10	2	9 - 10	ЛУКОЯНОВ Владимир Витальевич	30.10.2001	ПФО Удмуртская Республика	1	Нехорошев С.Е.	100,0
11	9	11 - 16	БИХТИМИРОВ Владимир Александрович	02.05.2002	ЮФО Астраханская область	2	Сапаров А.М., Скопичев	100,0
12	11	11 - 16	МАЗЕНЦЕВ Виталий Дмитриевич	25.07.2001	СЗФО Калининградская область	1	Гольшев В.В.	100,0
13	15	11 - 16	МАХАНОВ Максим Дмитриевич	24.02.2002	СФО Кемеровская область	3	Кочура Л.В.	112,0
14	10	11 - 16	МАМЕРГОВ Ильяс Борисович	14.02.2002	УФО Ханты-Мансийский автономный округ	2	Шихов М.М.	90,0
15	14	11 - 16	ХАКИМОВ Алишер Исмаилович	13.02.2002	СФО Иркутская область	3	Мелкоступов Н.А.	90,0
16	16	11 - 16	ИВАНОВ Вячеслав Николаевич	17.07.2001	УФО Курганская область	3	Шипилов Ю.М.	100,0

Главный судья  Борисюк М.Т. (ВК) г. Орёл

Главный секретарь  Сизененко Е.А. (ВК) г. Ставрополь



**Всероссийские соревнования по рукопашному бою
в I открытых Евроазиатских юношеских играх боевых искусств УФА-2018
(СМ №110 в ЕКП)**

13-17 мая 2018 года

г.Уфа

Протокол хода соревнований

юноши	
16-17 лет	
55 кг	
4	чел

1	ЖУРАХАНОВ Алише	МС	Узбекистан	1				
3	СЕЙЛЖАНОВ Куандык	КМС	Казахстан	5:0 1.36	опб	1	4:1	1 место
2	ТАИРОВ Абдрашид	КМС	Казахстан	2				
4	ХАЗИЕВ Ильнур	1	ПФО Республика Башкортостан	5:0 2.05	опб	2		2 место
						3		
						3	4:1	3 место
						4		

Личные результаты

№п/п	№ п/ж	Место	Фамилия, имя , отчество	Год рожд.	Команда	Разряд	Тренер	1 тур
1	1	1	ЖУРАХАНОВ Алишер	19.04.2001	Узбекистан	МС		0,0
2	2	2	ТАИРОВ Абдрашид	21.08.2001	Казахстан	КМС	Разыев А.А.	0,0
3	3	3	СЕЙЛЖАНОВ Куандык	23.02.2001	Казахстан	КМС	Куаншпеков Н.Д.	0,0
4	4	4	ХАЗИЕВ Ильнур Ришатович	26.07.2001	ПФО Республика Башкортостан	1	Мартынов В.Н.	104,0

Главный судья  Борисюк М.Т.(ВК) г.Орёл

Главный секретарь  Сизёненко Е.А.(ВК) г.Ставрополь



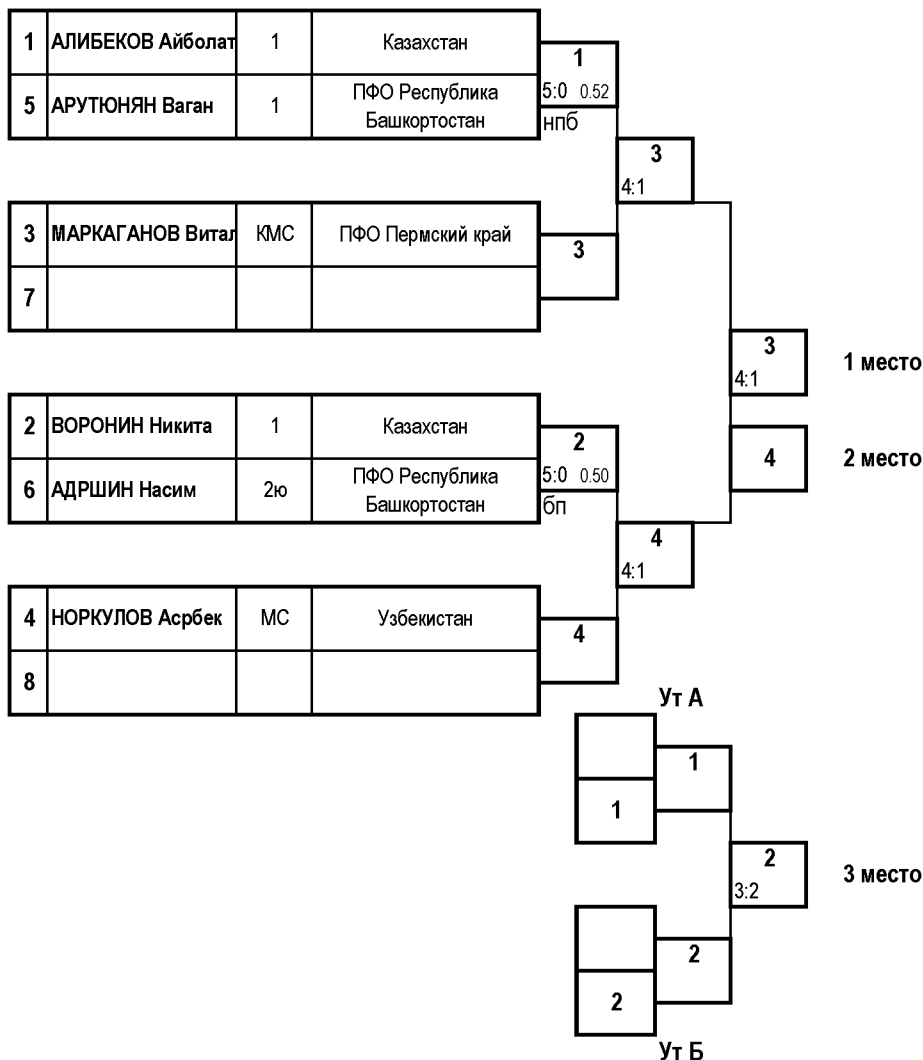
**Всероссийские соревнования по рукопашному бою
в I открытых Евроазиатских юношеских играх боевых искусств УФА-2018
(СМ №110 в ЕКП)**

13-17 мая 2018 года

г.Уфа

Протокол хода соревнований

юноши	
16-17 лет	
60 кг	
6	чел



Личные результаты

№п/п	№ п/ж	Место	Фамилия, имя, отчество	Год рожд.	Команда	Разряд	Тренер	1 тур
1	3	1	МАРКАГАНОВ Виталий Сергеевич	16.12.2000	ПФО Пермский край	КМС	Бобрышев М.В., Бобрышева Е.В.	108,0
2	4	2	НОРКУЛОВ Асрбек	01.01.2001	Узбекистан	МС		0,0
3	2	3	ВОРОНИН Никита	20.04.2001	Казахстан	1	Рақымжан Б.Т.	0,0
4	1	4	АЛИБЕКОВ Айболат	25.08.2000	Казахстан	1	Касымов Д.С.	0,0
5	5	5	6 АРУТЮНЯН Ваган Саргисович	07.06.2000	ПФО Республика Башкортостан	1	Мустафин Ю.Ю., Велеева Э.Ф.	100,0
6	6	5	6 АДРШИН Насим Раисович	07.12.2001	ПФО Республика Башкортостан	2ю	Давыдов В.В.	100,0

Главный судья  Борисюк М.Т.(ВК) г.Орёл

Главный секретарь  Сизёненко Е.А.(ВК) г.Ставрополь



**Всероссийские соревнования по рукопашному бою
в I открытых Евроазиатских юношеских играх боевых искусств УФА-2018
(СМ №110 в ЕКП)**

13-17 мая 2018 года

г.Уфа

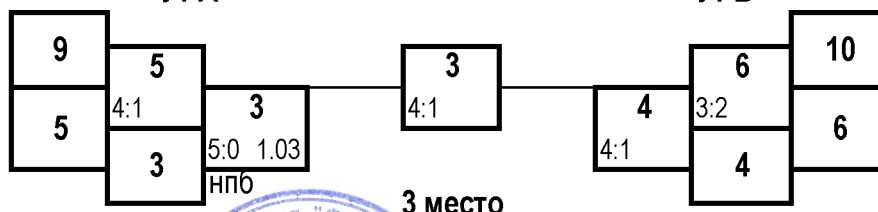
Протокол хода соревнований

юноши	
16-17 лет	
65 кг	
16	чел

№	Имя	Соревновательный номер	Спортивная организация	Результат	Полуфинал	Финал	Место
1	ИБРОХИМОВ Абдулманнон	МС	Узбекистан	1	1 (4:1)		
9	МИРЗОЕВ Руслан	1	СФО Кемеровская область	4:1	1 (5:0 1.24)		
5	ИВАНОВ Остап	2	ПФО Республика Башкортостан	5	6п		
13	КУРМАНЖАНОВ Ниязбек	1	УФО Челябинская область	4:1		1 (4:1)	
3	БОЗШИН Болатбек	1	Казахстан	3			
11	КУРМАНАЕВ Сергей	3	УФО Челябинская область	4:1	3 (4:1)		
7	ДЕВИЧЕНКО Эдуард	2	ЦФО Орловская область	7			
15	ВАЛИЕВ Эдуард	3	СКФО РСО-Алания	3:2		2 (4:1)	1 место
2	БРОВИКОВ Кирилл	КМС	ПФО Самарская область	2			
10	БАБАРЫКО Вадим	3	СФО Новосибирская область	3:2	2 (4:1)	1	2 место
6	СЕЛИВЕРСТОВ Николай	1	ПФО Удмуртская Республика	6			
14	БАЦУЕВ Рустам	2	СКФО Кабардино-Балкарская Республика	4:1		2 (4:1)	
4	ХАШИМОВ Акимжан	КМС	Казахстан	4			
12	ВАРИВОДА Эльдар	1	г.Москва	4:1	4 (4:1)		
8	ЩЕКА Георгий	1	СФО Кемеровская область	16			
16	КУЩЕВСКИЙ Виктор	2	ЦФО Московская область	4:1			

Ут А

Ут Б



Главный судья Борисюк М.Т.(ВК) г.Орёл

Главный секретарь Сизёненко Е.А.(ВК) г.Ставрополь

**Всероссийские соревнования по рукопашному бою
в I открытых Евроазиатских юношеских играх боевых искусств УФА-2018
(СМ №110 в ЕКП)**

13-17 мая 2018 года

г.Уфа

**Личные результаты
юноши
16-17 лет
65 кг**

№п/п	№п/ж	Место	Фамилия, имя, отчество	Год рожд	Команда	Разряд	Тренер	1 тур
1	2	1	БРОВИКОВ Кирилл	05.09.2001	ПФО Самарская область	КМС	Старостин А.А., Назаров А.Ю.	124,0
2	1	2	ИБРОХИМОВ Абдулманнон	02.11.2000	Узбекистан	МС		0,0
3	3	3	БОЗШИН Болатбек	01.12.2000	Казахстан	1	Буржанов А.Б.	0,0
4	4	4	ХАШИМОВ Акимжан	21.02.2001	Казахстан	КМС	Разыев А.А.	0,0
5	5	5 - 6	ИВАНОВ Остап Арсентьевич	30.01.2002	ПФО Республика Башкортостан	2	Курбатов С.В.	110,0
6	6	5 - 6	СЕЛИВЕРСТОВ Николай	26.03.2001	ПФО Удмуртская Республика	1	Плотников Р.А.	110,0
7	9	7 - 8	МИРЗОЕВ Руслан Асомудинович	25.07.2000	СФО Кемеровская область	1	Аминов Д.Г., Исаев М.Б.	110,0
8	10	7 - 8	БАБАРЬКО Вадим Павлович	30.08.2001	СФО Новосибирская область	3	Беспозванных С.В.	100,0
9	7	9 - 10	ДЕВИЧЕНКО Эдуард	18.02.2001	ЦФО Орловская область	2	Борисюк М.Т.	110,0
10	16	9 - 10	КУЩЕВСКИЙ Виктор Дмитриевич	13.12.2001	ЦФО Московская область	2	Манухин В.В., Поляков О.В.	110,0
11	13	11 - 16	КУРМАНЖАНОВ Ниязбек Тилекович	37042	УФО Челябинская область	1	Холодилин Д.А.	100,0
12	11	11 - 16	КУРМАНАЕВ Сергей Альфритович	11.01.2001	УФО Челябинская область	3	Рахманов С.С.	100,0
13	15	11 - 16	ВАЛИЕВ Эдуард Учаевич	08.04.2001	СКФО РСО-Алания	3	Мамсуров А.М.	100,0
14	14	11 - 16	БАЦУЕВ Рустам Тимуразович	05.11.2001	СКФО Кабардино-Балкарская Республика	2	керашев Ж.М.	100,0
15	12	11 - 16	ВАРИВОДА Эльдар Александрович	01.12.2001	г.Москва	1	Гаврютенков А.В., Шадриков И.С.	90,0
16	8	11 - 16	ЩЕКА Георгий Вадимович	20.12.2001	СФО Кемеровская область	1	Грабко И.А.	90,0

Главный судья  Борисюк М.Т. (ВК) г.Орёл

Главный секретарь  Сизёненко Е.А. (ВК) г.Ставрополь



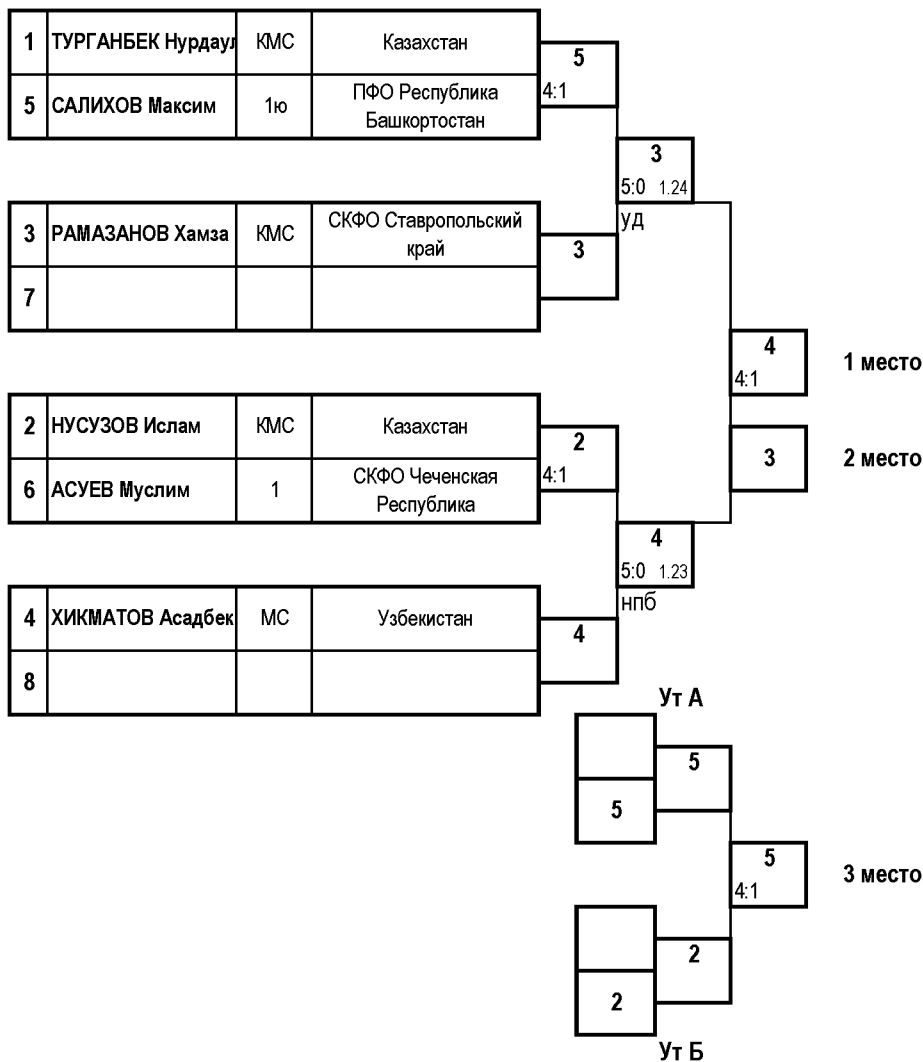
**Всероссийские соревнования по рукопашному бою
в I открытых Евроазиатских юношеских играх боевых искусств УФА-2018
(СМ №110 в ЕКП)**

13-17 мая 2018 года

г.Уфа

Протокол хода соревнований

юноши	
16-17 лет	
70 кг	
6	чел



Личные результаты

№п/п	№ п/ж	Место	Фамилия, имя, отчество	Год рожд.	Команда	Разряд	Тренер	1 тур
1	4	1	ХИКМАТОВ Асадбек	16.05.2001	Узбекистан	МС		0,0
2	3	2	РАМАЗАНОВ Хамза Ибрагимович	14.07.2001	СКФО Ставропольский край	КМС	Лабазанов Л.Б., Лабазанова Е.Б.	110,0
3	5	3	САЛИХОВ Максим Эдуардович	20.09.2001	ПФО Республика Башкортостан	1ю	Давыдов В.В.	96,0
4	2	4	НУСУЗОВ Ислам	20.06.2000	Казахстан	КМС	Разыев А.А.	0,0
5	1	5	6 ТУРГАНБЕК Нурдаулет	04.09.2000	Казахстан	КМС	Молдахметов Р.К.	0,0
6	6	5	6 АСУЕВ Муслим Хазраилович	20.05.2001	СКФО Чеченская Республика	1	Муртазов А.Х.	100,0

Главный судья  Борисюк М.Т.(ВК) г.Орёл

Главный секретарь  Сизёненко Е.А.(ВК) г.Ставрополь



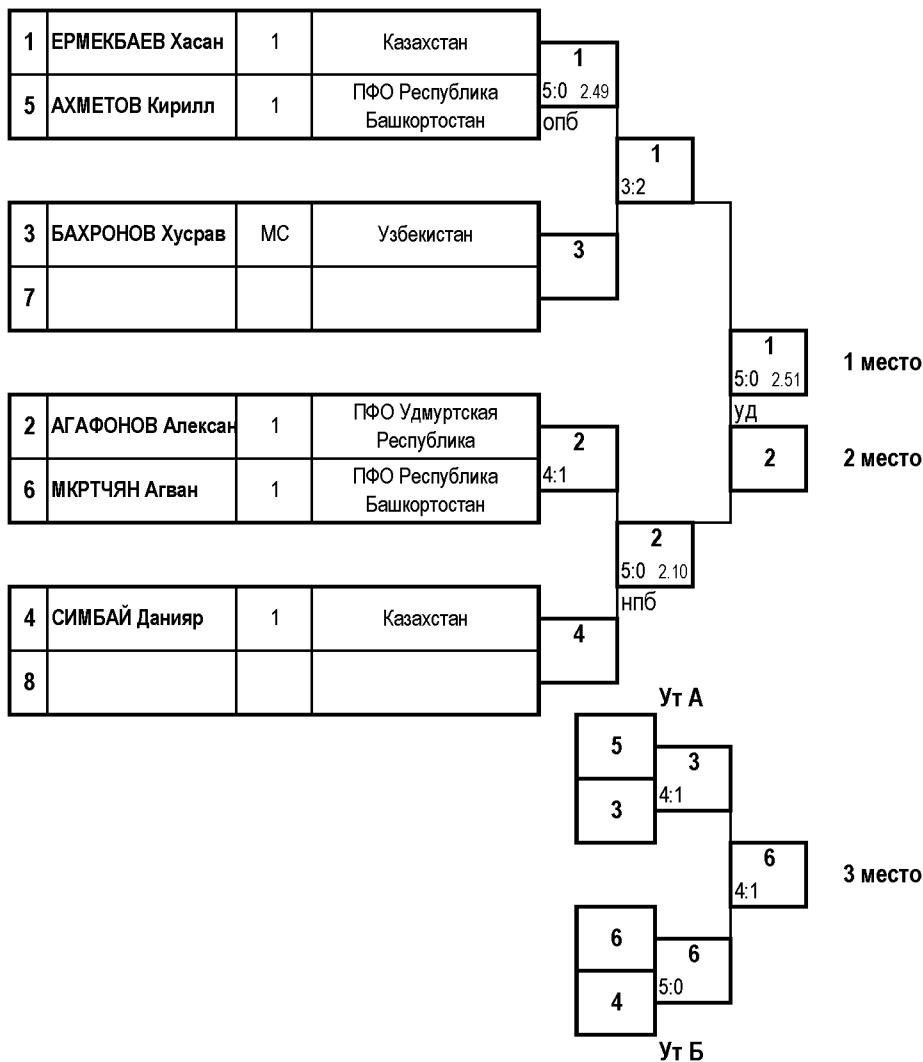
**Всероссийские соревнования по рукопашному бою
в I открытых Евроазиатских юношеских играх боевых искусств УФА-2018
(СМ №110 в ЕКП)**

13-17 мая 2018 года

г.Уфа

Протокол хода соревнований

юноши	
16-17 лет	
75 кг	
6	чел



Личные результаты

№п/п	№ п/ж	Место	Фамилия, имя, отчество	Год рожд.	Команда	Разряд	Тренер	1 тур
1	1	1	ЕРМЕКБАЕВ Хасан	09.10.2000	Казахстан	1	Мамбетов М.Т.	0,0
2	2	2	АГАФОНОВ Александр Алексеевич	14.06.2001	ПФО Удмуртская Республика	1	Чибирев С.В.	100,0
3	6	3	МКРТЧЯН Агван Фрунзикович	15.03.2001	ПФО Республика Башкортостан	1	Мустафин Ю.Ю., Велеева Э.Ф.	100,0
4	3	4	БАХРОНОВ Хусрав	10.10.2001	Узбекистан	МС		0,0
5	5	5 - 6	АХМЕТОВ Кирилл Русланович	17.04.2002	ПФО Республика Башкортостан	1	Колонских Д.М.	103,0
6	4	5 - 6	СИМБАЙ Данияр	09.09.2001	Казахстан	1	Рақымжан Б.Т.	100,0

Главный судья  Борисюк М.Т. (ВК) г. Орёл

Главный секретарь  Сизёненко Е.А. (ВК) г. Ставрополь

**Всероссийские соревнования по рукопашному бою
в I открытых Евроазиатских юношеских играх боевых искусств УФА-2018
(СМ №110 в ЕКП)**

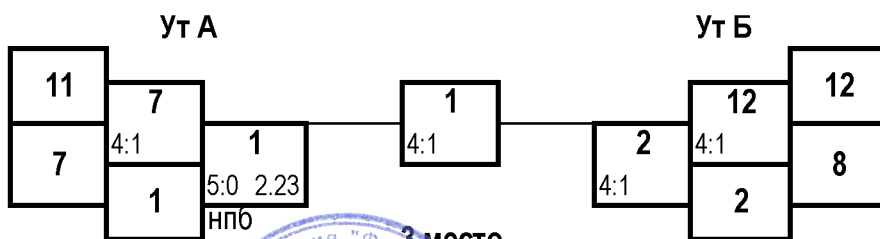
13-17 мая 2018 года

г.Уфа

Протокол хода соревнований

ЮНОШИ	
16-17 лет	
80 кг	
16	чел

1	ИБРАЕВ Аблайхан	1	Казахстан	1						
9	ЧУМАКОВ Дмитрий	1	ДФО Камчатский край	3:2						
5	БАЖЕВ Ратмир	1	СКФО Кабардино-Балкарская Республика			1	5:0 2.53			
13	ЗВЯГИНЦЕВ Андрей	2	СФО Кемеровская область	4:1		13	нпб			
3	ОЛИМОВ Акобир	КМС	Узбекистан					3	3:2	
11	ЦИВУН Дмитрий	3	СЗФО Архангельская область	4:1		3				
7	КИРЕЕВ Николай	1	г.Москва					3	4:1	
15	ВОЛКОВ Дмитрий	1	ЮФО Астраханская область	4:1		7				
2	МУХАНБЕККАИЫРОВ Бекарыс	1	Казахстан						4	4:1
10	МИШУКОВ Александр	3	ПФО Нижегородская область	4:1		2				
6	ВОРОКОЕВ Резуан	3	СКФО Кабардино-Балкарская Республика					2	4:1	
14	РУСАНОВ Карим	3	УФО Тюменская область	4:1		14				
4	ПАРУШКИН Артём	КМС	ЦФО Орловская область					4	5:0 0.49 бп	
12	БАРАУСКАС Владислав	2	СЗФО Калининградская область	4:1		4				
8	НАЖМУДИНОВ Магомед	1	ДФО Камчатский край					4	5:0 1.22 бп	
16	ВОСТРОВ Алексей	3	ЮФО Ростовская область	4:1		8				



Главный судья Борисюк М.Т. (ВК) г.Орёл

Главный секретарь Сизёненко Е.А. (ВК) г.Ставрополь

**Всероссийские соревнования по рукопашному бою
в I открытых Евроазиатских юношеских играх боевых искусств УФА-2018
(СМ №110 в ЕКП)**

13-17 мая 2018 года

г.Уфа

**Личные результаты
юноши
16-17 лет
80 кг**

№п/п	№п/ж	Место	Фамилия, имя, отчество	Год рожд.	Команда	Разряд	Тренер	1 тур
1	4	1	ПАРУШКИН Артём	04.02.2001	ЦФО Орловская область	КМС	Годрик В.Н.	120,0
2	3	2	ОЛИМОВ Акобир	30.05.2001	Узбекистан	КМС		0,0
3	1	3	ИБРАЕВ Аблайхан	25.05.2001	Казахстан	1	Ракымжан Б.Т.	0,0
4	2	4	МУХАНБЕККАЙЫРОВ Бекарыс	23.06.2000	Казахстан	1	Буржанов А.Б.	0,0
5	7	5 - 6	КИРЕЕВ Николай Васильевич	27.01.2001	г.Москва	1	Гаврютенков А.В., Шадриков И.С.	100,0
6	12	5 - 6	БАРАУСКАС Владислав	06.02.2001	СЗФО Калининградская область	2	Волков А.П.	100,0
7	11	7 - 8	ЦИВУН Дмитрий Николаевич	02.03.2002	СЗФО Архангельская область	3	Щеголихин Д.И.	100,0
8	8	7 - 8	НАЖМУДИНОВ Магомед Мурадович	15.09.2001	ДФО Камчатский край	1	Буранов Д.А.	100,0
9	13	9 - 10	ЗВЯГИНЦЕВ Андрей	15.08.2001	СФО Кемеровская область	2	Кпитонова Д.О.	100,0
10	14	9 - 10	РУСАНОВ Карим Ренатович	17.06.2001	УФО Тюменская область	3	Банчила И.К.	100,0
11	9	11 - 16	ЧУМАКОВ Дмитрий Николаевич	19.04.2001	ДФО Камчатский край	1	Зарезин С.Г.	100,0
12	5	11 - 16	БАЖЕВ Ратмир Хасеншиевич	04.06.2001	СКФО Кабардино-Балкарская Республика	1	Керашев Ж.М.	100,0
13	15	11 - 16	ВОЛКОВ Дмитрий Андреевич	25.04.2002	ЮФО Астраханская область	1	Небрятенко В.С.	100,0
14	10	11 - 16	МИШУКОВ Александр Валерьевич	06.01.2002	ПФО Нижегородская область	3	Тупицин В.А.	100,0
15	6	11 - 16	ВОРОКОЕВ Резуан Анзорович	15.06.2001	СКФО Кабардино-Балкарская Республика	3	Меров М.	90,0
16	16	11 - 16	ВОСТРОВ Алексей Алексеевич	01.06.2001	ЮФО Ростовская область	3	Герашенко Д.	100,0

Главный судья  Борисук М.Т. (ВК) г.Соёл

Главный секретарь  Сизёненко Е.А. (ВК) г.Ставрополь



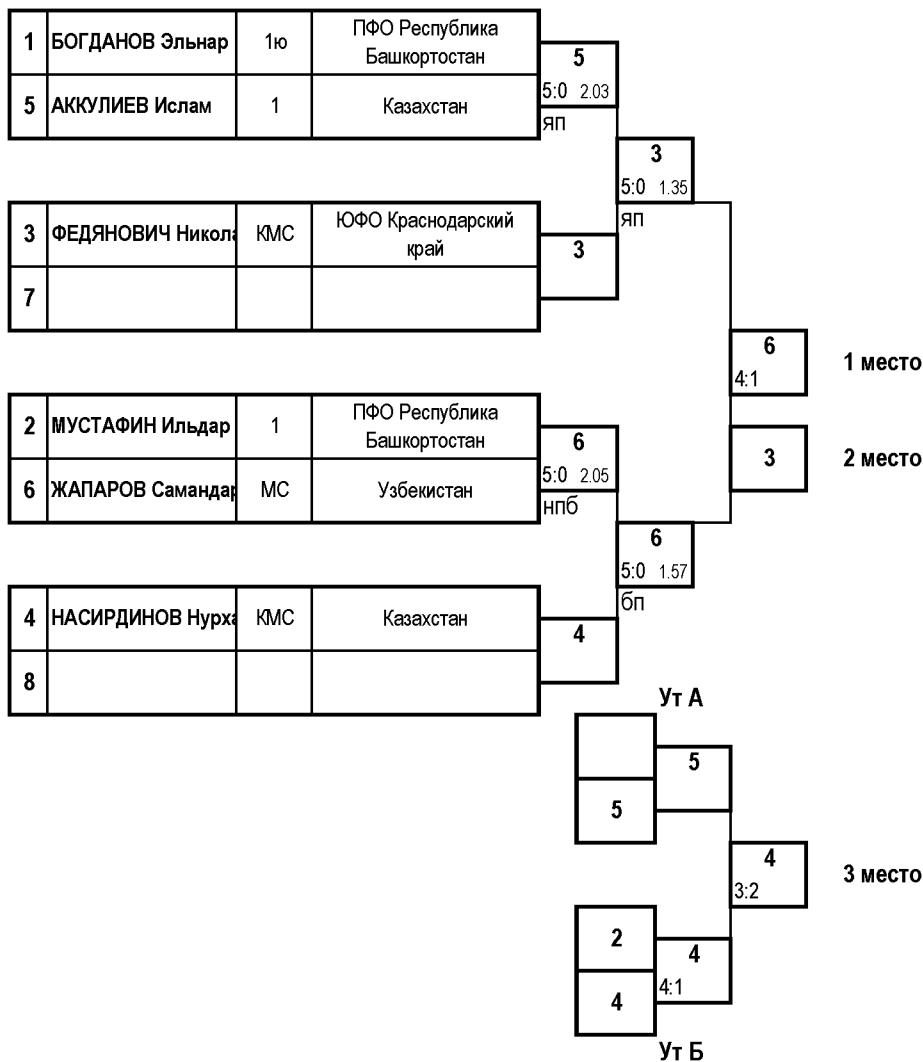
**Всероссийские соревнования по рукопашному бою
в I открытых Евроазиатских юношеских играх боевых искусств УФА-2018
(СМ №110 в ЕКП)**

13-17 мая 2018 года

г.Уфа


Протокол хода соревнований

юноши	
16-17 лет	
80+ кг	
6	чел



Личные результаты

№п/п	№ п/ж	Место	Фамилия, имя, отчество	Год рожд.	Команда	Разряд	Тренер	1 тур
1	6	1	ЖАПАРОВ Самандар	30.06.2001	Узбекистан	МС		0,0
2	3	2	ФЕДЯНОВИЧ Николай Андреевич	25.03.2001	ЮФО Краснодарский край	КМС	Таловский А.А.	100,0
3	4	3	НАСИРДИНОВ Нурхажидин	27.11.2000	Казахстан	КМС	Идиллаев И.Д.	0,0
4	5	4	АККУЛИЕВ Ислам	25.09.2001	Казахстан	1	Мукамбеков К.Н.	0,0
5	2	5	МУСТАФИН Ильдар Булатович	12.05.2001	ПФО Республика Башкортостан	1	Колонских Д.М.	100,0
6	1	6	БОГДАНОВ Эльнар Мунирович	15.01.2001	ПФО Республика Башкортостан	1ю	Давыдов В.В.	94,0

Главный судья  Борисюк М.Т.(ВК) г.Орёл

Главный секретарь  Сизёненко Е.А.(ВК) г.Ставрополь

**Всероссийские соревнования по рукопашному бою
в I открытых Евроазиатских юношеских играх боевых искусств УФА-2018
(СМ №110 в ЕКП)**

13-17 мая 2018 года

г.Уфа

Протокол хода соревнований

девушки	
16-17 лет	
50 кг	
3	чел

№ жр.	№ табло	Фамилия Имя	Команда	Разряд	1		2		3		счёт	Очки	Место
1	5951	МАКАРОВА Ангелина	ПФО Республика Башкортостан	1			4	6 1	4	5 1	11 2	8	1
2	2945	КУКОВА Ярослава	СКФО Ставропольский край	2	1	1 6			4	6 3	7 9	5	2
3	3487	ДЕМСКАЯ Олеся	СФО Кемеровская область	2	1	1 5	1	3 6		4 11		2	3

Личные результаты

№ жр.	Место	Фамилия Имя	Год рожд.	Команда	Разряд	Тренер	1 тур
1	1	МАКАРОВА Ангелина Павловна	04.04.2002	ПФО Республика Башкортостан	1	Садртдинов А.Р.	110,0
2	2	КУКОВА Ярослава Сергеевна	27.01.2001	СКФО Ставропольский край	2	Овчинников С.С., Янин С.В.	100,0
3	3	ДЕМСКАЯ Олеся Алексеевна	20.05.2001	СФО Кемеровская область	2	Пашкевич Е.В.	100,0

Главный судья  Борисюк М.Т. (ВК) г.Орёл

Главный секретарь  Сизёненко Е.А. (ВК) г.Ставрополь

**Всероссийские соревнования по рукопашному бою
в I открытых Евроазиатских юношеских играх боевых искусств УФА-2018
(СМ №110 в ЕКП)**

13-17 мая 2018 года

г.Уфа

Протокол хода соревнований

девушки	
16-17 лет	
55 кг	
3	чел

№ жр.	№ табло	Фамилия Имя	Команда	Разряд	1		2		3		счёт	Очки	Место
1	3161	ЛИТВИНЦЕВА Валерия	ЦФО Липецкая область	1			1	5	0	0	5	1	3
								6		3	9		
2	3655	РОМАШОВА Виолетта	ПФО Самарская область	1	4				1	3	9	5	2
					5					5	10		
3	4414	ШИШКАЕВА Виктория	ПФО Самарская область	КМС	5		4	5		8	9	1	
								0		3			3

Личные результаты

№ жр.	Место	Фамилия Имя	Год рожд.	Команда	Разряд	Тренер	1 тур
3	1	ШИШКАЕВА Виктория Евгеньевна	28.09.2000	ПФО Самарская область	КМС	Кондрашин М.В., Правдин Д.В.	100,0
2	2	РОМАШОВА Виолетта Валерьевна	18.01.2002	ПФО Самарская область	1	Цибарт В.В., Цибарт А.В.	100,0
1	3	ЛИТВИНЦЕВА Валерия Алексеевна	29.12.2001	ЦФО Липецкая область	1	Воротынцев И.Н., Качмазов А.З., Шишкин А.В.	100,0

Главный судья  Борисюк М.Т.(ВК) г.Орёл

Главный секретарь  Сизёненко Е.А.(ВК) г.Ставрополь



**Всероссийские соревнования по рукопашному бою
в I открытых Евроазиатских юношеских играх боевых искусств УФА-2018
(СМ №110 в ЕКП)**

13-17 мая 2018 года

г.Уфа

Протокол хода соревнований

девушки	
16-17 лет	
60 кг	
3	чел

№ жр.	№ табло	Фамилия Имя	Команда	Разряд	1		2		3		счёт	Очки	Место
1	5915	ВАКУЛИНСКАЯ Дарья	ПФО Пермский край	1			4	11 4	4	4 2	15 6	8	1
2	5916	МАХМУДОВА Мумтозбегим	ПФО Пермский край	3	1	4 11			1	1 6	5 17	2	3
3	3933	ЦВЕТКОВА Милисента	ПФО Самарская область	1	1	2 4	4	6 1			8 5	5	2

Личные результаты

№ жр.	Место	Фамилия Имя	Год рожд.	Команда	Разряд	Тренер	1 тур
1	1	ВАКУЛИНСКАЯ Дарья Сергеевна	05.12.2000	ПФО Пермский край	1	Мачулин С.А., Ушанов И.А.	104,0
3	2	ЦВЕТКОВА Милисента Станиславовна	15.05.2001	ПФО Самарская область	1	Цветков С.В.	100,0
2	3	МАХМУДОВА Мумтозбегим	28.08.2000	ПФО Пермский край	3	Антонов Н.Н.	100,0

Главный судья  Борисюк М.Т. (ВК) г.Орёл

Главный секретарь  Сизённюк Е.А. (ВК) г.Ставрополь



**Всероссийские соревнования по рукопашному бою
в I открытых Евроазиатских юношеских играх боевых искусств УФА-2018
(СМ №110 в ЕКП)**

13-17 мая 2018 года

г.Уфа

Протокол хода соревнований

юниоры	
18-21 год	
55 кг	
1	чел

1	ХОДОВ Ислам	2	ПФО Самарская область	1	1 место
3					
2				0	2 место
4					

№п/п	№ п/ж	Место	Фамилия, имя, отчество	Год рожд.	Команда	Разряд	Тренер	1 тур
1	1	1	ХОДОВ Ислам Дамирович	05.04.2000	ПФО Самарская область	2	Копытин С.В.	90,0

Главный судья  Борисюк М.Т.(ВК) г.Орёл

Главный секретарь  Сизёненко Е.А.(ВК) г.Ставрополь



**Всероссийские соревнования по рукопашному бою
в I открытых Евроазиатских юношеских играх боевых искусств УФА-2018
(СМ №110 в ЕКП)**

13-17 мая 2018 года

г.Уфа

Протокол хода соревнований

юниоры	
18-21 год	
65 кг	
3	чел

№ жр.	№ табло	Фамилия Имя	Команда	Разряд	1		2		3		счёт	Очки	Место
1	6052	МУРЗАГУЛОВ Марат	ПФО Республика Башкортостан	2			5	11 1	1	1 5	12 6	6	2
2	5956	ТАРАКАНОВ Дмитрий	ПФО Республика Башкортостан	КМС	0	1 11			3	4 4	5 15	3	3
3	1090	ЯХИН Даниил	ПФО Самарская область	КМС	4	5 1	2	4 4			9 5	6	1

Личные результаты

№ жр.	Место	Фамилия Имя	Год рожд.	Команда	Разряд	Тренер	1 тур
3	1	ЯХИН Даниил Робертович	18.05.1996	ПФО Самарская область	КМС	Цибрат В.В.	100,0
1	2	МУРЗАГУЛОВ Марат Рашитович	03.04.1997	ПФО Республика Башкортостан	2	Янбердин Р.Р.	100,0
2	3	ТАРАКАНОВ Дмитрий Сергеевич	28.08.1997	ПФО Республика Башкортостан	КМС	Курбатов С.В.	100,0

Главный судья  Борисов М.Т. (ВК) г.Орёл

Главный секретарь  Сизённко Е.А. (ВК) г.Ставрополь



**Всероссийские соревнования по рукопашному бою
в I открытых Евроазиатских юношеских играх боевых искусств УФА-2018
(СМ №110 в ЕКП)**

13-17 мая 2018 года

г.Уфа

Протокол хода соревнований

юниоры	
18-21 год	
70 кг	
3	чел

№ жр.	№ табло	Фамилия Имя	Команда	Разряд	1		2		3		счёт	Очки	Место
1	5954	КУРГИНЯНЦ Николай	ПФО Республика Башкортостан	КМС			0	0 4	1	1 6	1 10	1	3
2	5955	ПАВЛОВ Радмир	ПФО Республика Башкортостан	1	5	4 0			3	5 4	9 4	8	1
3	6009	РАМАЗАНОВ Артур	ПФО Республика Башкортостан	1	4	6 1	2	4 5			10 6	6	2

Личные результаты

№ жр.	Место	Фамилия Имя	Год рожд.	Команда	Разряд	Тренер	1 тур
2	1	ПАВЛОВ Радмир Рустемович	19.12.1999	ПФО Республика Башкортостан	1	Колонских Д.М.	110,0
3	2	РАМАЗАНОВ Артур Марселевич	19.09.1998	ПФО Республика Башкортостан	1	Левин Е.Н.	100,0
1	3	КУРГИНЯНЦ Николай Вадимович	17.10.1999	ПФО Республика Башкортостан	КМС	Курбатов С.В.	106,0

Главный судья  Борисов М.Т.(ВК) г.Орёл

Главный секретарь  Сизёненко Е.А.(ВК) г.Ставрополь



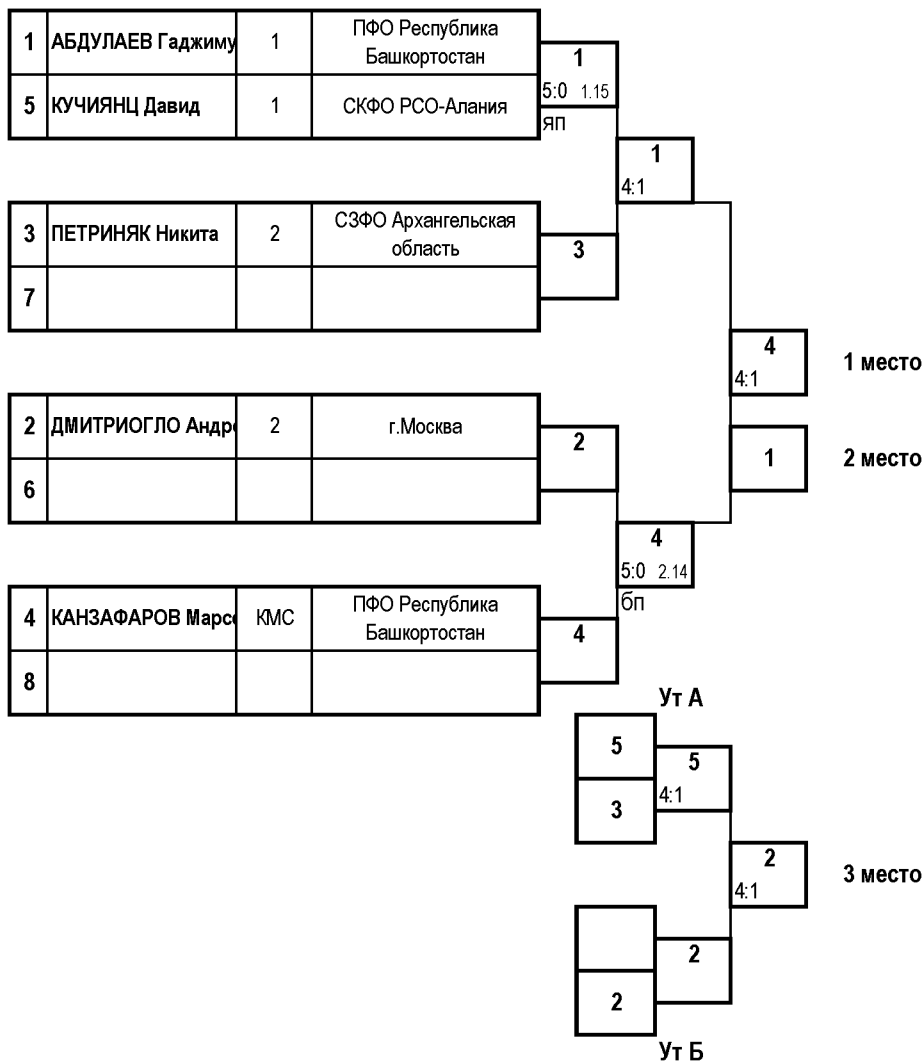
**Всероссийские соревнования по рукопашному бою
в I открытых Евроазиатских юношеских играх боевых искусств УФА-2018
(СМ №110 в ЕКП)**

13-17 мая 2018 года

г.Уфа

Протокол хода соревнований

юниоры	
18-21 год	
75 кг	
5	чел



Личные результаты

№п/п	№ п/ж	Место	Фамилия, имя, отчество	Год рожд.	Команда	Разряд	Тренер	1 тур
1	4	1	КАНЗАФАРОВ Марсель	06.07.1997	ПФО Республика Башкортостан	КМС	Курбатов С.В.	114,0
2	1	2	АБДУЛАЕВ Гаджимурад Ибрагимович	28.10.1997	ПФО Республика Башкортостан	1	Курбатов С.В.	110,0
3	2	3	ДМИТРИОГЛО Андрей	30.10.1999	г.Москва	2	Гаврютенков А.В., Шадриков И.С.	100,0
4	5	4	КУЧИЯНЦ Давид	15.06.1999	СКФО РСО-Алания	1	Кадиев Н.К.	100,0
5	3	5	ПЕТРИНЯК Никита Дмитриевич	27.07.1999	СЗФО Архангельская область	2	Тончихин В.А.	100,0

Главный судья  Борисюк М.Т.(ВК) г.Орёл

Главный секретарь  Сизёненко Е.А.(ВК) г.Ставрополь

**Всероссийские соревнования по рукопашному бою
в I открытых Евроазиатских юношеских играх боевых искусств УФА-2018
(СМ №110 в ЕКП)**

13-17 мая 2018 года

г.Уфа

Протокол хода соревнований

юниоры	
18-21 год	
85 кг	
3	чел

№ жр.	№ табло	Фамилия Имя	Команда	Разряд	1		2		3		счёт	Очки	Место
					0	нтб	0	нтб	0	нтб			
1	4690	АМАЕВ Хасанбек	СКФО Чеченская Республика	КМС			5	0 нтб	2	10 0	10 0	7	1
2	5953	ИБРАГИМОВ Айдар	ПФО Республика Башкортостан	1	0	нтб 0			4	6 2	6 2	4	2
3	2499	ШИШКИН Никита	г.Москва	1	0	0 10	1	2 6			2 16	1	3

Личные результаты

№ жр.	Место	Фамилия Имя	Год рожд.	Команда	Разряд	Тренер	1 тур
1	1	АМАЕВ Хасанбек Хасиевич	05.09.1997	СКФО Чеченская Республика	КМС	Муртазов А.Х.	100,0
2	2	ИБРАГИМОВ Айдар Уралович	12.12.1998	ПФО Республика Башкортостан	1	Мустафин Ю.Ю., Велеева Э.Ф.	100,0
3	3	ШИШКИН Никита Андреевич	24.07.1999	г.Москва	1	Гаврютенков А.В., Шадриков И.С.	100,0

Главный судья  Борисюк М.Т. (ВК) г.Орёл

Главный секретарь  Сизёненко Е.А. (ВК) г.Ставрополь



**Всероссийские соревнования по рукопашному бою
в I открытых Евроазиатских юношеских играх боевых искусств УФА-2018
(СМ №110 в ЕКП)**

13-17 мая 2018 года

г.Уфа

Протокол хода соревнований

юниорки	
18-21 год	
65 кг	
3	чел

№ жр.	№ табло	Фамилия Имя	Команда	Разряд	1		2		3		счёт	Очки	Место
1	1752	НИЗАМУТДИНОВА Зия	ПФО Республика Башкортостан	1			5	0 бп	4	4 1	4 1	9	1
2	1747	САГИДУЛЛИНА Физалия	ПФО Республика Башкортостан	КМС	0	бп 0			4	5 0	5 0	4	2
3	1359	КАРАНДАШОВА Екатерина	СКФО Ставропольский край	2	1	1 4	1	0 5			1 9	2	3

Личные результаты

№ жр.	Место	Фамилия Имя	Год рожд.	Команда	Разряд	Тренер	1 тур
1	1	НИЗАМУТДИНОВА Зия Фанилевна	08.04.2000	ПФО Республика Башкортостан	1	Мартынов В.Н.	110,0
2	2	САГИДУЛЛИНА Физалия Сабиряновна	17.04.2000	ПФО Республика Башкортостан	КМС	Филипчева И.А.	100,0
3	3	КАРАНДАШОВА Екатерина Андреевна	23.09.1999	СКФО Ставропольский край	2	Петренко В.А.	98,0

Главный судья  Борисюк М.Т. (ВК) г. Орёл

Главный секретарь  Сизёненко Е.А. (ВК) г. Ставрополь

